

Общество с ограниченной ответственностью  
«ЭСО»

Ассоциация «Стройспецпроект» (СРО), на право выполнения работ по подготовке проектной документации, рег. № 639 от 01.12.2021 года

Благоустройство территорий городского округа – город Волжский Волгоградской области в рамках реализации мероприятий по региональному проекту «Формирование современной городской среды в Волгоградской области» – ул. Фонтанная, от ДК «ВГС» до ул. Чайковского, сквер вдоль ул. Чайковского, от ул. Циолковского до ул. Волгодонской

**«Монументальная композиция мемориала первостроителям, расположенная по адресу: г. Волжский, ул. Фонтанная – бассейн и тетраэдр»**

РАБОЧАЯ ДОКУМЕНТАЦИЯ

Шифр: 643-АС

Архитектурно-строительные решения



2022 г.

Общество с ограниченной ответственностью  
«ЭСО»

Ассоциация «Стройспецпроект» (СРО), на право выполнения работ по подготовке проектной документации, рег. № 639 от 01.12.2021 года

Благоустройство территорий городского округа – город Волжский Волгоградской области в рамках реализации мероприятий по региональному проекту «Формирование современной городской среды в Волгоградской области» – ул. Фонтанная, от ДК «ВГС» до ул. Чайковского, сквер вдоль ул. Чайковского, от ул. Циолковского до ул. Волгодонской

**«Монументальная композиция мемориала первостроителям, расположенная по адресу: г. Волжский, ул. Фонтанная – бассейн и тетраэдр»**

РАБОЧАЯ ДОКУМЕНТАЦИЯ

Шифр: 643-АС

Архитектурно-строительные решения

Директор:



Агеев И.В.

Главный архитектор проекта:

Баннова С.В.

2022 г.

## Ведомость рабочих чертежей основного комплекта.

Лист	Наименование	Примечание
	<b>Архитектурно-строительные решения</b>	
1	Общие данные	
2	Ситуационный план М 1:2000	
3	План существующего фонтана	
4	План проектируемого фонтана	
5	Элементы декоративной облицовки	
6	Схема армирования чаши фонтана	
7	Существующая насосная камера.	
8	Проектируемая насосная. План на отм. -3,924	
9	Схема принципиального армирования камеры насосной	
10	Канал КЛ1	
11	Схема армирования Канала КЛ1	
12	Схема расположения плит перекрытий канала КЛ1	

## Ведомость ссылочных и прилагаемых документов

Наименование	Обозначение	Примечание
	Ссылочные документы:	
ГОСТ 5781-82	Сталь горячекатаная для армирования железобетонных конструкций	
ГОСТ 3634-99	Люки смотровых колодцев и дождеприемники ливнесточных колодцев Технические условия.	
ГОСТ 8020-2016	Конструкции бетонные и железобетонные для колодцев канализационных, водопроводных и газопроводных сетей. Технические условия	
РК 2308-86	Сборные железобетонные плиты перекрытий каналов и камер водосточных и канализационных сетей.	
ТПР 901-09-11.84	Сборные железобетонные плиты перекрытий каналов и камер водосточных и канализационных сетей.	
ГОСТ Р 57837-2017	Колодцы водопроводные	
1.400-15, вып.1	Унифицированные закладные изделия железобетонных конструкций для крепления технологических коммуникаций и устройств. Рабочие чертежи унифицированных закладных изделий.	
ГОСТ 10704-91	Трубы стальные электросварные прямошовные	

## ОБЩИЕ ДАННЫЕ

1. Рабочая документация по благоустройству территорий городского округа - город Волжский Волгоградской области в рамках реализации мероприятий по региональному проекту «Формирование современной городской среды в Волгоградской области» - ул. Фонтанная, от ДК «ВГС» до ул. Чайковского, сквер вдоль ул. Чайковского, от ул. Циолковского до ул. Волгодонской. Монументальная композиция мемориала первостроителям, расположенная по адресу: г. Волжский, ул. Фонтанная. Фонтан "Чайка" разработана в соответствии с требованиями технических регламентов, стандартов и сводов правил, в том числе:
  - СП 71.13330.2017. Свод правил. Изоляционные и отделочные покрытия. Актуализированная редакция СНиП 3.04.01-87;
  - СП 63.13330.2018 «Бетонные и железобетонные конструкции»;
  - ГОСТ Р 56378-2015. Национальный стандарт Российской Федерации. Материалы и системы для защиты и ремонта бетонных конструкций. Требования к ремонтным смесям и адгезионным соединениям контактной зоны при восстановлении конструкций
  - СП 28.13330.2017. Свод правил. Защита строительных конструкций от коррозии. Актуализированная редакция СНиП 2.03.11-85
  - Федеральный закон от 30.12.2009 N 384-ФЗ "Технический регламент о безопасности зданий и сооружений"
  - Федеральный закон от 22.07.2008 N 123-ФЗ "Технический регламент о требованиях пожарной безопасности".
2. Проектом предусмотрено выполнение работ в весенне-летний период.
3. Работы выполняются в стесненных условиях населённых пунктов.
4. При производстве работ руководствоваться указаниями по проведению работ изготовителями ремонтных и отделочных материалов.

						643 - АС			
						Благоустройство территорий городского округа - город Волжский Волгоградской области в рамках реализации мероприятий по региональному проекту «Формирование современной городской среды в Волгоградской области» - ул. Фонтанная, от ДК «ВГС» до ул. Чайковского, сквер вдоль ул. Чайковского, от ул. Циолковского до ул. Волгодонской			
Изм.	Кол.уч	Лист	Недок.	Подпись	Дата	Монументальная композиция мемориала первостроителям, расположенная по адресу: г. Волжский, ул. Фонтанная. Бассейн и тетраэдр	Стадия	Лист	Листов
Разраб.		Баннова		<i>Баннова</i>	23.03.22		Р	1	12
ГАП		Баннова		<i>Баннова</i>	23.03.22				
						Общие данные		ООО "ЭСО"	

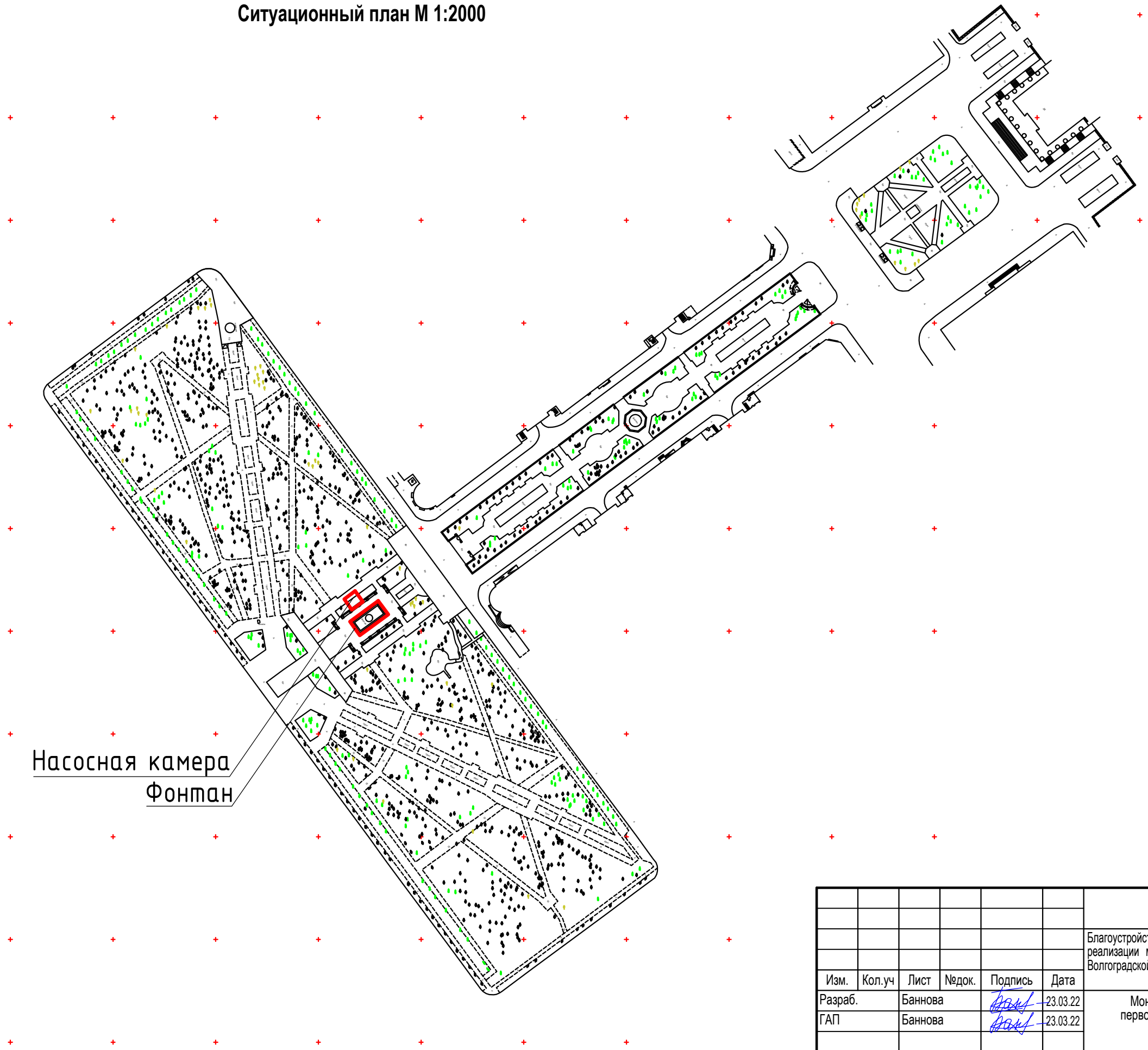
Сотласовано

Взам. инв. №

Подп. и дата

Инв. № подл.

Ситуационный план М 1:2000



Насосная камера  
Фонтан

Согласовано				
Взам. инв. №				
Подп. и дата				
Инв. № подл.				

						643 - АС			
						Благоустройство территорий городского округа - город Волжский Волгоградской области в рамках реализации мероприятий по региональному проекту «Формирование современной городской среды в Волгоградской области» - ул. Фонтанная, от ДК «ВГС» до ул. Чайковского, сквер вдоль ул. Чайковского, от ул. Циолковского до ул. Волгодонской			
Изм.	Кол.уч	Лист	Недок.	Подпись	Дата	Монументальная композиция мемориала первостроителям, расположенная по адресу: г. Волжский, ул. Фонтанная. Бассейн и тетраздр	Стадия	Лист	Листов
Разраб.		Баннова		<i>Банн</i>	23.03.22		Р	2	12
ГАП		Баннова		<i>Банн</i>	23.03.22				
						Ситуационный план М 1:2000		ООО "ЭСО"	

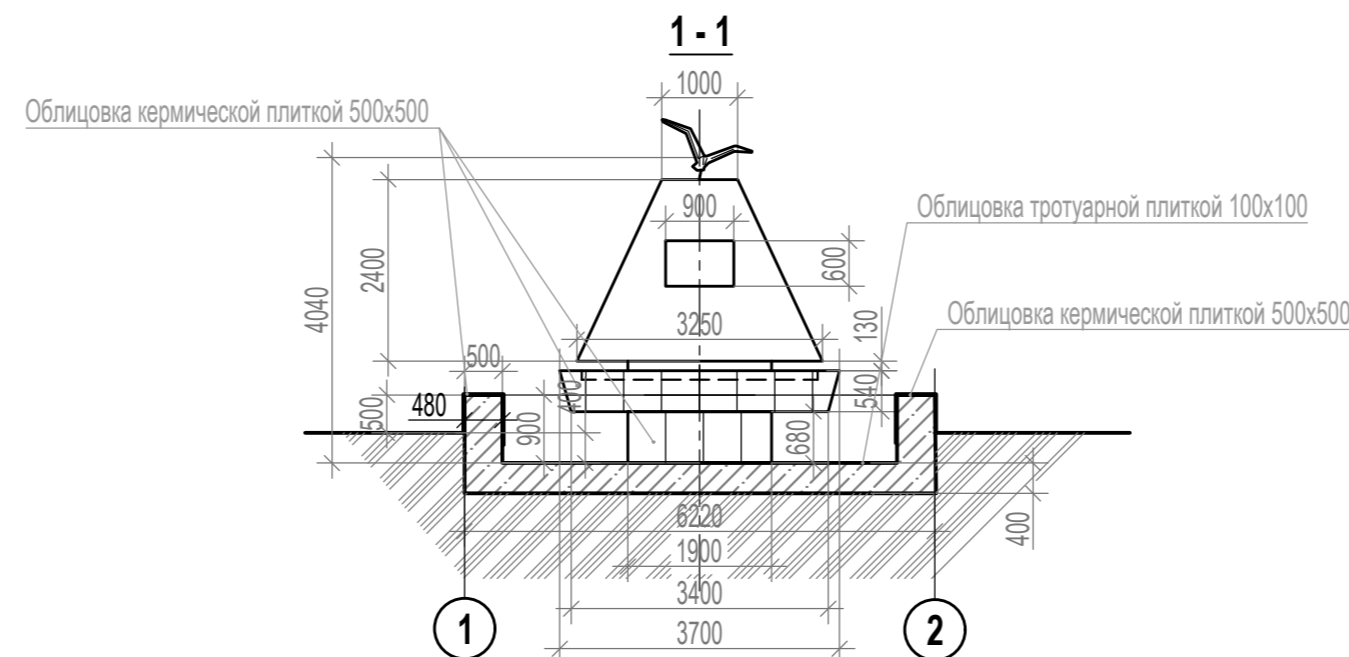
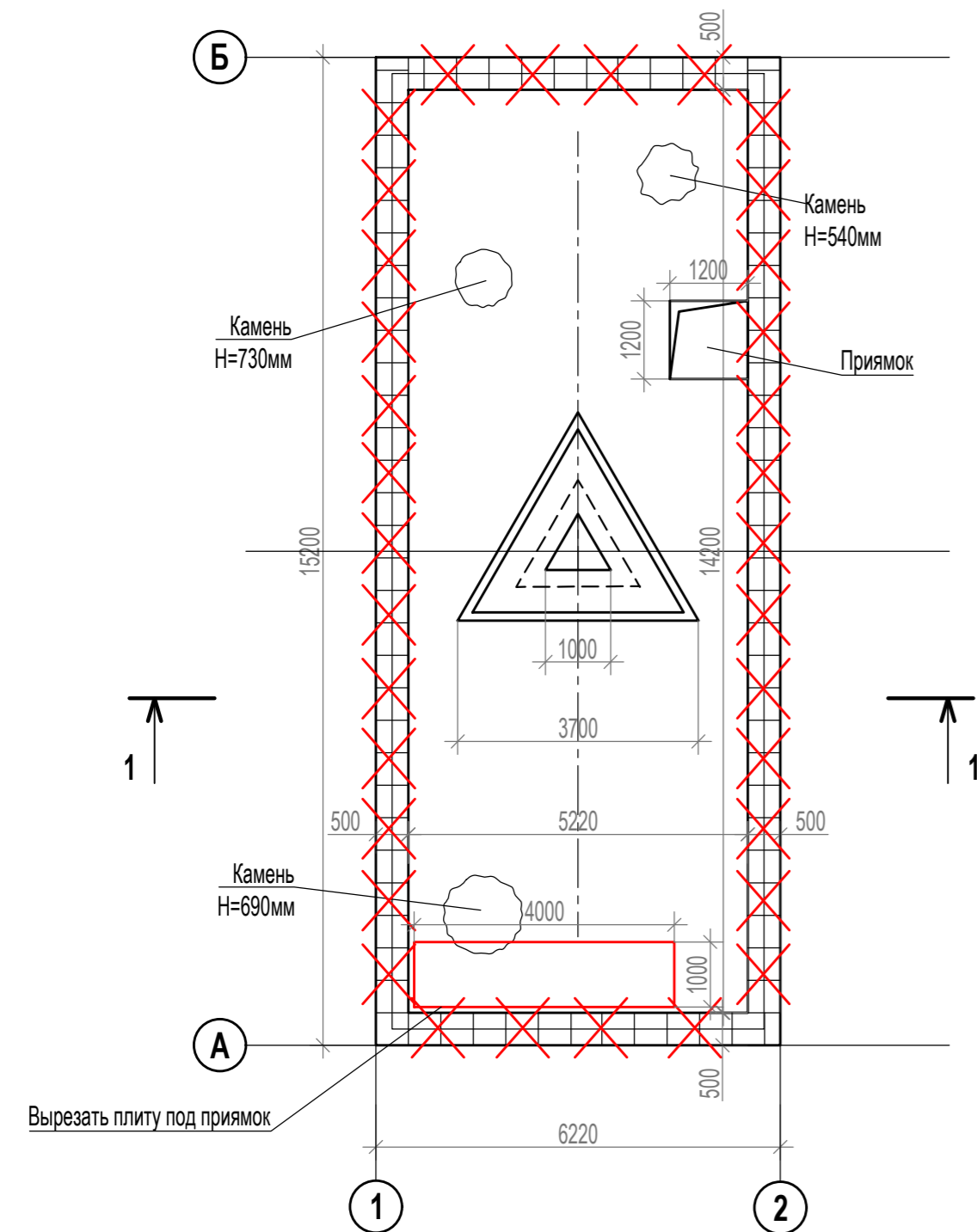
Ведомость объемов работ

Поз.	Обозначение	Ед.изм.	Кол-во	Примечание
Демонтажные работы				
Фонтан				
1	Демонтаж тротуарной плитки 100x100x60	м2	71,20	9,11 т
2	Демонтаж керамической плитки 500x500x5	м2	89,3	3,94 т
3	Демонтаж железобетонных стен	м3	15,2	
4	Демонтаж гранитного камня h=690 мм	шт.	1	0,32 м3
5	Демонтаж гранитного камня h=730 мм	шт.	1	0,39 м3
6	Демонтаж гранитного камня h=540 мм	шт.	1	0,16 м3
7	Демонтаж железобетонной плиты	м3	1,6	
8	Демонтаж металлической решетки 1,2x1,2	шт.	1	70 кг
9	Засыпка песком существующего приямка	м3	0,43	
10	Вывоз строительного мусора	т	57,53	

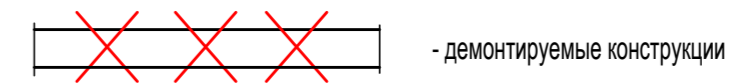
Спецификация фонтана

Марка, поз.	Обозначение	Наименование	Кол	Масса ед. кг.	Примечание
1		Тетраэдр	1		
2		Бассейн	1		
3		Чайка	1		
4		Гранитный камень h=690 мм	1	740	
5		Гранитный камень h=730 мм	1	900	
6		Гранитный камень h=540 мм	1	360	

План фонтана



Условные обозначения:



Примечание:

- Вырезать в железобетонном днище нишу под приямок размерами 1,0м x 4,0м x 0,4м(Н)
- Выполнить демонтаж железобетонных стен чаши
- Произвести засыпку песком существующего приямка с трамбованием и проливкой водой
- Демонтированные гранитные камни передать на склад Заказчика
- После выполнения работ по демонтажу облицовки из керамической плитки на железобетонной чаше перелива и стенках фундамента выполнить зачистку оснований от оставшегося раствора (S= 14,7 м2)
- Выполнить демонтаж гранитной таблички с последующим её монтажом после производства работ
- Выполнить очистку поверхности тетраэдра щётками от существующего покрытия (S=18.74 м2)

643 - AC

643 - AC						Студия		
Благоустройство территорий городского округа - город Волжский Волгоградской области в рамках реализации мероприятий по региональному проекту «Формирование современной городской среды в Волгоградской области» - ул. Фонтанная, от ДК «ВГС» до ул. Чайковского, сквер вдоль ул. Чайковского, от ул. Циолковского до ул. Волгодонской						Р	3	12
Монументальная композиция мемориала первостроителям, расположенная по адресу: г. Волжский, ул. Фонтанная. Бассейн и тетраэдр						000 "ЭСО"		
Изм.	Коп.уч	Лист	Недок.	Подпись	Дата			
Разраб.	Баннова			<i>[Signature]</i>	23.03.22			
ГАП	Баннова			<i>[Signature]</i>	23.03.22			

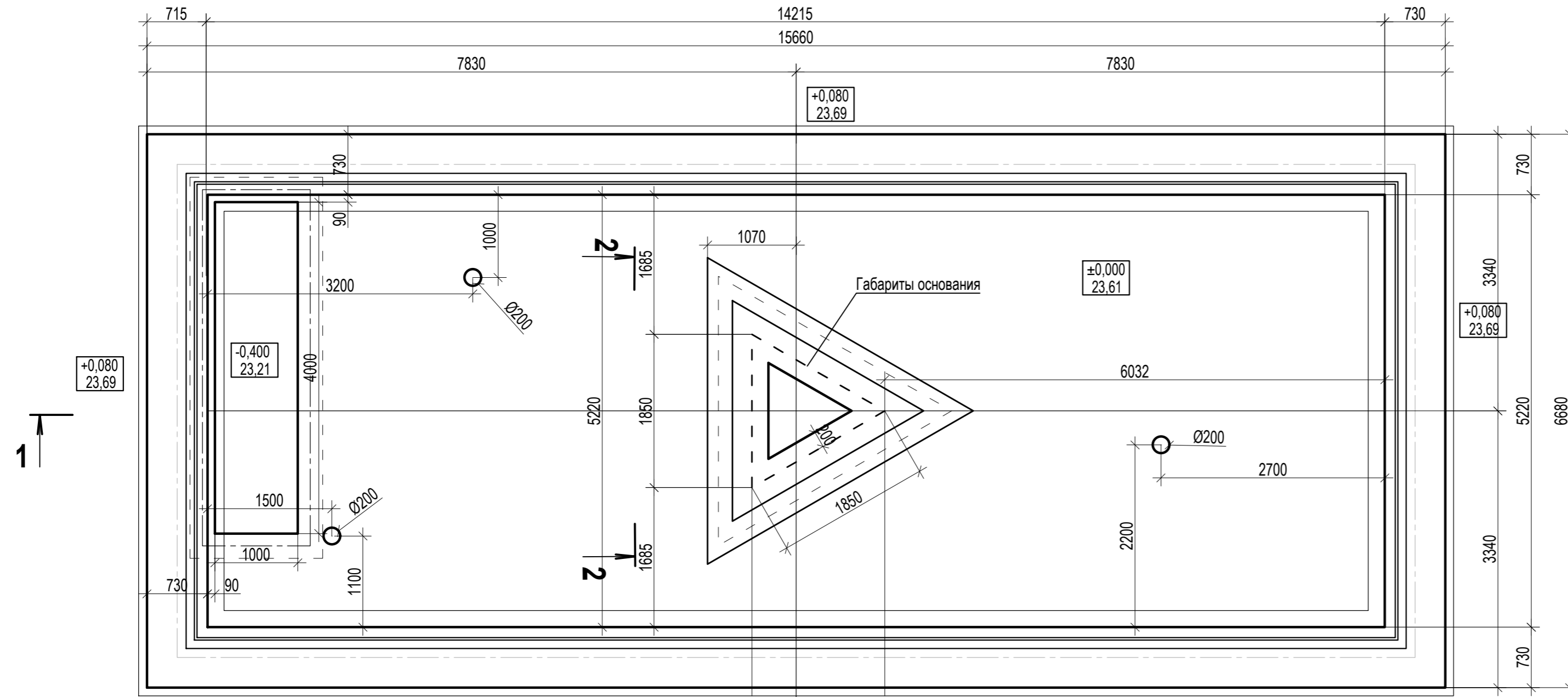
Согласовано

Взам. инв. №

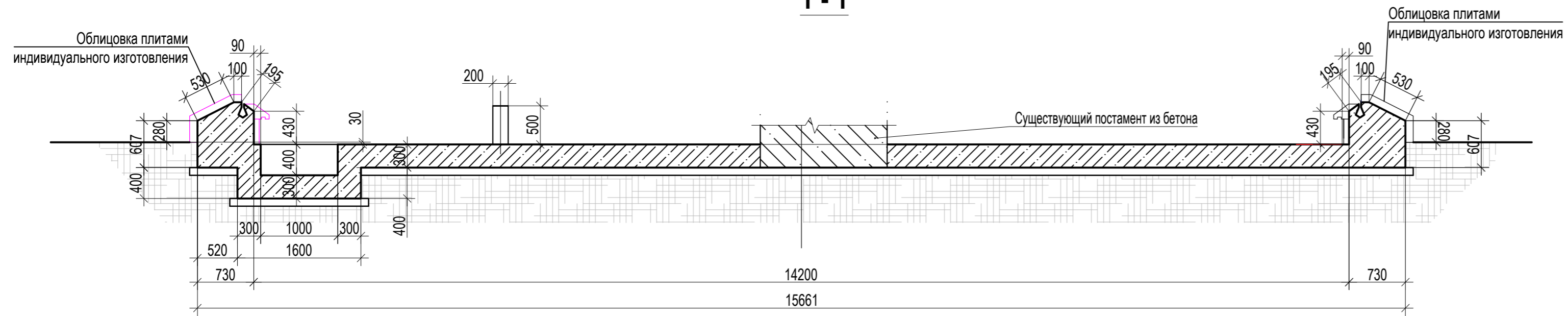
Подл. и дата

Инв. № подл.

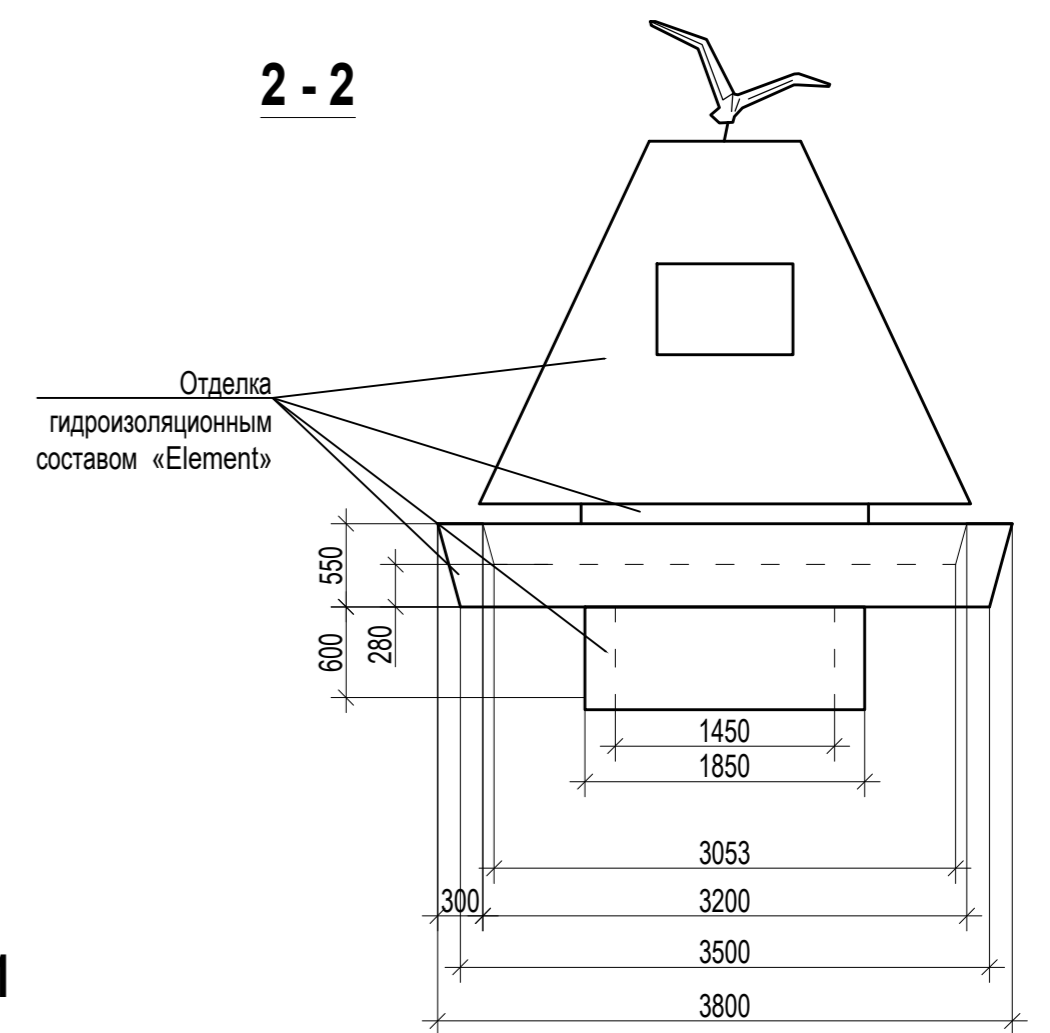
# План проектируемого фонтана



## 1-1



## 2-2

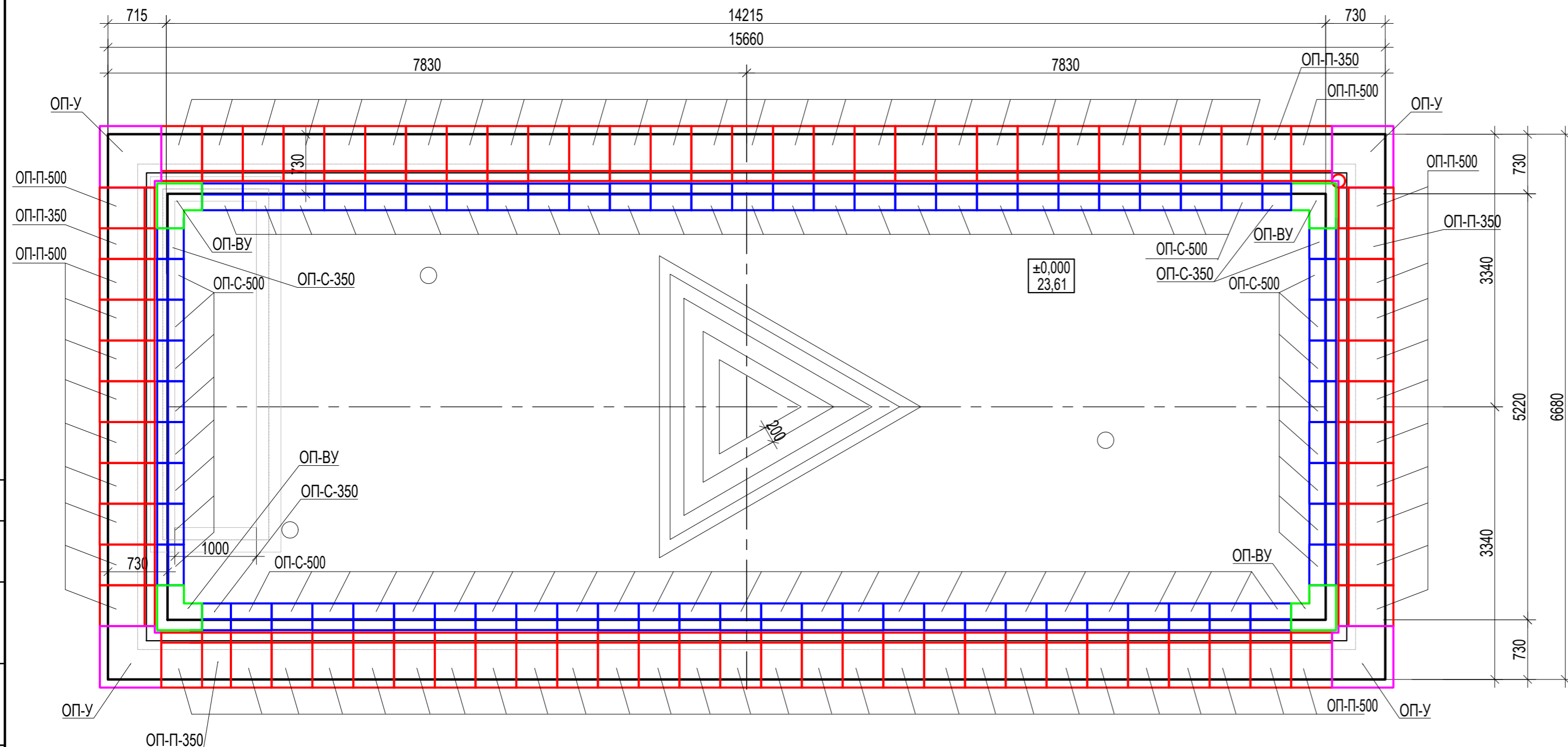


Марка, поз.	Обозначение	Наименование	Кол	Масса ед. кг.	Примечание
		Материалы			
		Гидроизоляционная смесь проникающего действия Element W16 для грунтовки (расход 1,5 кг на м2)			175 кг
		Гидроизоляционная смесь проникающего действия Element W16 для нанесения шпателем (расход 3 кг на м2 при толщ. слоя 2мм)			341 кг

Примечание:  
 1. Выполнить отделку дна чаши, конструкций фундамента, переливной чаши и тетраэдра гидроизоляционной смесью проникающего действия Element W16 шпателем из расчёта 5,5 л воды на 25 кг сухой смеси (S=113,63 м2). Перед началом работ провести гидроструйную очистку поверхности и грунтовку раствором Element W16 из расчёта 8,5 л воды на 25 кг сухой смеси. После окончания работ выполнить зачистку поверхности от наплывов.

643 - AC					
Благоустройство территорий городского округа - город Волжский Волгоградской области в рамках реализации мероприятий по региональному проекту «Формирование современной городской среды в Волгоградской области» - ул. Фонтанная, от ДК «ВГС» до ул. Чайковского, сквер вдоль ул. Чайковского, от ул. Циолковского до ул. Волгодонской					
Изм.	Кол.уч	Лист	Недок.	Подпись	Дата
Разраб.	Баннова			<i>[Signature]</i>	23.03.22
ГАП	Баннова			<i>[Signature]</i>	23.03.22
Монументальная композиция мемориала первостроителям, расположенная по адресу: г. Волжский, ул. Фонтанная. Бассейн и тетраэдр				Стадия	Лист
План проектируемого фонтана				P	4
				Листов	12
				ООО "ЭСО"	

# Элементы декоративной облицовки



## Спецификация элементов декоративной облицовки

Марка, поз.	Обозначение	Наименование	Кол	Масса ед. кг.	Примечание
ОП-П-500		Архитектурно-дизайнерская облицовочная панель ОП-П (L=500 мм Н~ 328,45мм t=70мм)	68		
ОП-П-350		Архитектурно-дизайнерская облицовочная панель ОП-П (L=350 мм Н~ 328,45мм t=70мм)	4		
ОП-С-500		Архитектурно-дизайнерская облицовочная панель ОП-С (L=500 мм Н-переменного сечения t=200мм)	68		
ОП-С-350		Архитектурно-дизайнерская облицовочная панель ОП-С (L=350 мм Н-переменного сечения t=200мм)	4		
ОП-В-500		Архитектурно-дизайнерская облицовочная панель ОП-В (L=500 мм Н~ 341,59 мм t=100мм)	76		
ОП-В-350		Архитектурно-дизайнерская облицовочная панель ОП-В (L=350 мм Н~ 341,59 мм t=100мм)	4		
ОП-У		Архитектурно-дизайнерская облицовочная панель ОП-У (L=500 мм Н- переменного сечения t ~ переменного сечения)	4		
ОП-ВУ		Архитектурно-дизайнерская облицовочная панель ОП-У (L=550 мм Н- переменного сечения t ~ переменного сечения)	4		

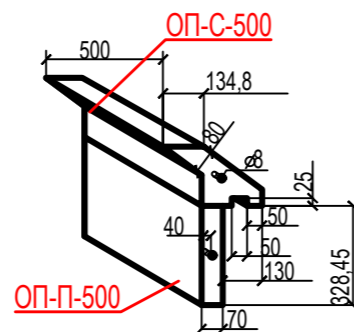
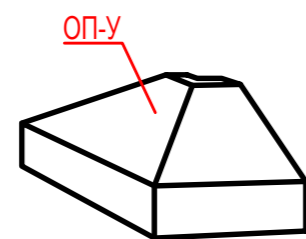
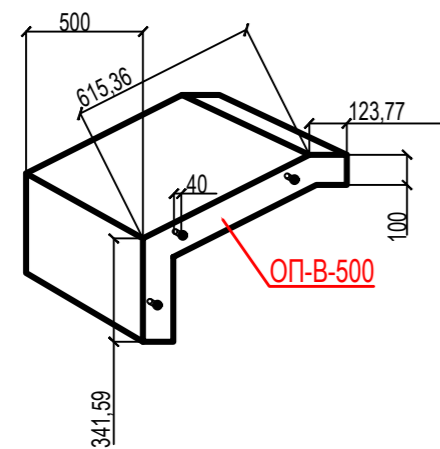
Согласовано

Взам. инв. №

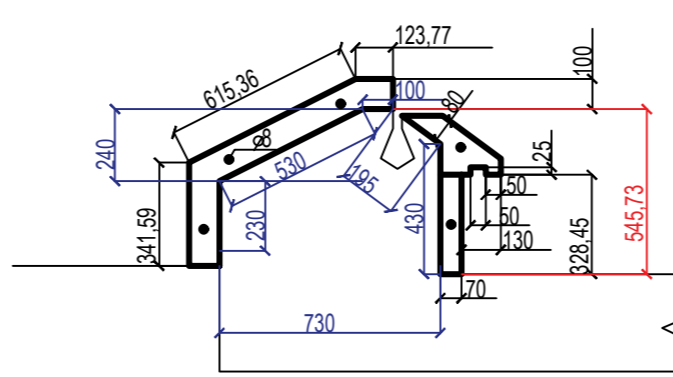
Подл. и дата

Инв. № подл.

Архитектурно-дизайнерские облицовочные панели



Узел примыкания панелей к монолитному борту фонтана

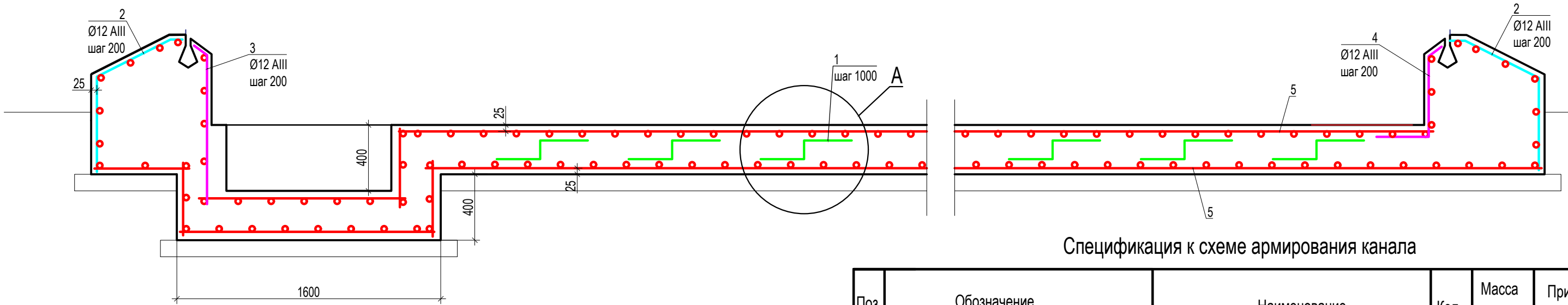


**Примечание:**

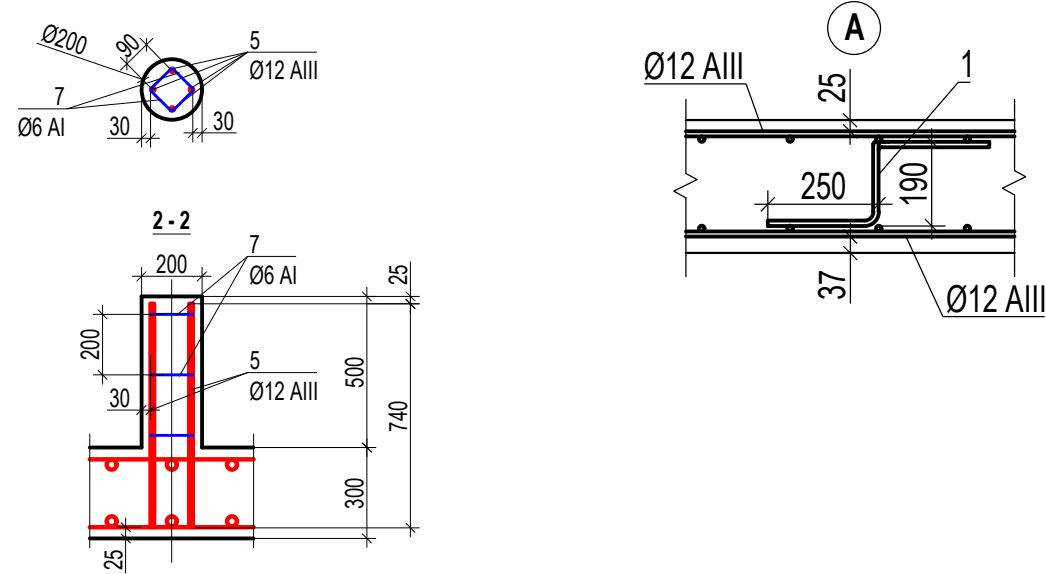
- Архитектурно-дизайнерские облицовочные панели ОП-П; ОП-С; ОП-В; ОП-У выполняются по индивидуальному заказу производителем ООО «ЭСО».
- После выполнения работ по устройству железобетонных стен чаши требуется вызов производителя ООО «ЭСО» на объект для замеров и изготовления шаблонов.
- Монтаж архитектурно-дизайнерских облицовочных панелей выполнять в соответствии с рекомендациями производителя.

643 - АС					
Благоустройство территорий городского округа - город Волжский Волгоградской области в рамках реализации мероприятий по региональному проекту «Формирование современной городской среды в Волгоградской области» - ул. Фонтанная, от ДК «ВГС» до ул. Чайковского, сквер вдоль ул. Чайковского, от ул. Циолковского до ул. Волгодонской					
Изм.	Кол.уч	Лист	Недок.	Подпись	Дата
Разраб.	Баннова			<i>[Signature]</i>	23.03.22
ГАП	Баннова			<i>[Signature]</i>	23.03.22
Монументальная композиция мемориала первостроителям, расположенная по адресу: г. Волжский, ул. Фонтанная. Бассейн и тетраэдр				Стадия	Лист
Элементы декоративной облицовки				Р	5
				Листов	12
				ООО "ЭСО"	

## Схема армирования чаши фонтана



### Схема армирования стоек под чайки



### Ведомость деталей

Поз.	Эскиз	Поз.	Эскиз
1		3	
2		4	

- Под монолитную плиту выполнить подготовку из бетона класса В7,5 толщиной 70мм, с выпуском по 100мм в каждую сторону
- Арматурные стержни соединять в сетки с помощью вязальной проволоки 1.0-0-Ч ГОСТ 3282-74
- За относительную отметку 0,000 принят уровень чистого пола чаши фонтана.
- Арматура на схемах показана условно, стержни устанавливать непрерывно по длине, стыки арматуры выполнять внахлестку. Длина нахлестки не менее 40 диаметров арматуры. Стыки арматуры должны располагаться вразбежку, не более 50% стержней в дном сечении.

### Спецификация к схеме армирования канала

Поз.	Обозначение	Наименование	Кол	Масса ед. кг.	Примечание
Канал КЛ1					
Сборочные единицы					
1	Ø12AIII	ГОСТ 5781-82 L=1100	74	0,977	72,28кг/81,4м.п.
2	Ø12AIII	ГОСТ 5781-82 L=1150	224	1,02	228,75кг/257,6м.п.
3	Ø12AIII	ГОСТ 5781-82 L=1000	20	0,888	17,76кг/20,0м.п.
4	Ø12AIII	ГОСТ 5781-82 L=910	175	0,81	141,41кг/159,25м.п.
5	Ø12AIII	ГОСТ 5781-82 1901,11м.п.		0,888	1688,19кг
6	Ø12AIII	ГОСТ 5781-82 101,5м.п.		0,888	90,13кг
7	Ø16 AI	ГОСТ 5781-82 3,96м.п.		0,222	0,88
Материалы					
		Бетон класса В20 W4 F75			46,03м3
		Бетон класса В7,5			7,64м3
		Обмазочная гидроизоляция			20,7 м2

Изм.	Кол.уч	Лист	Недок.	Подпись	Дата	643 - АС		
Разраб.	Баннова				23.03.22	Благоустройство территорий городского округа - город Волжский Волгоградской области в рамках реализации мероприятий по региональному проекту «Формирование современной городской среды в Волгоградской области» - ул. Фонтанная, от ДК «ВГС» до ул. Чайковского, сквер вдоль ул. Чайковского, от ул. Циолковского до ул. Волгодонской		
ГАП	Баннова				23.03.22			
Монументальная композиция мемориала первостроителям, расположенная по адресу: г. Волжский, ул. Фонтанная. Бассейн и тетраэдр						Стадия	Лист	Листов
Схема армирования чаши фонтана						Р	6	12
ООО "ЭСО"								



Насосная камера Н-1

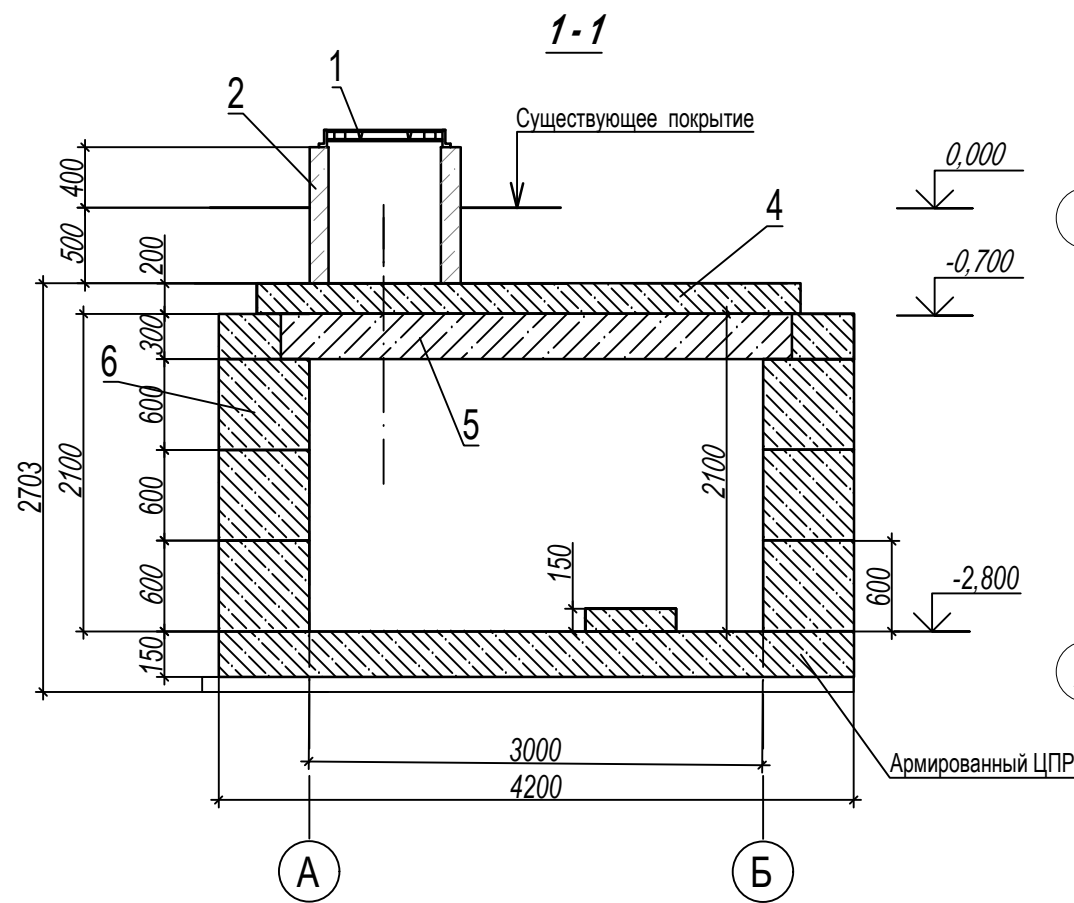
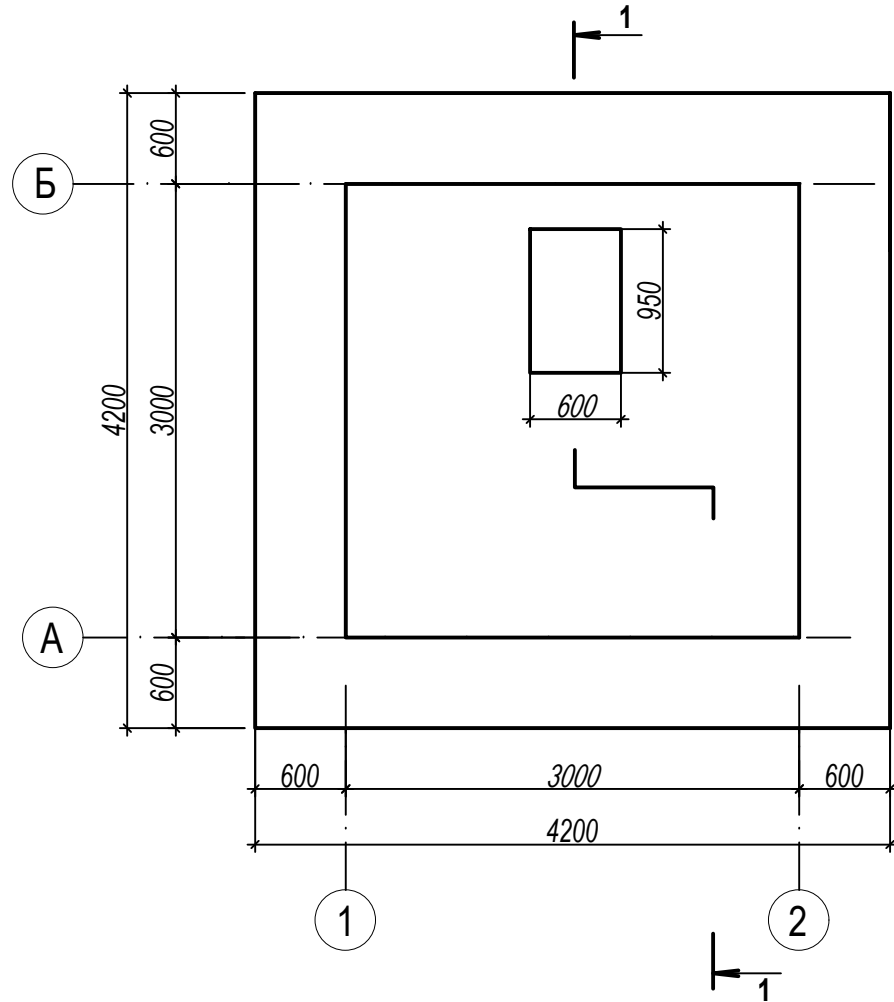
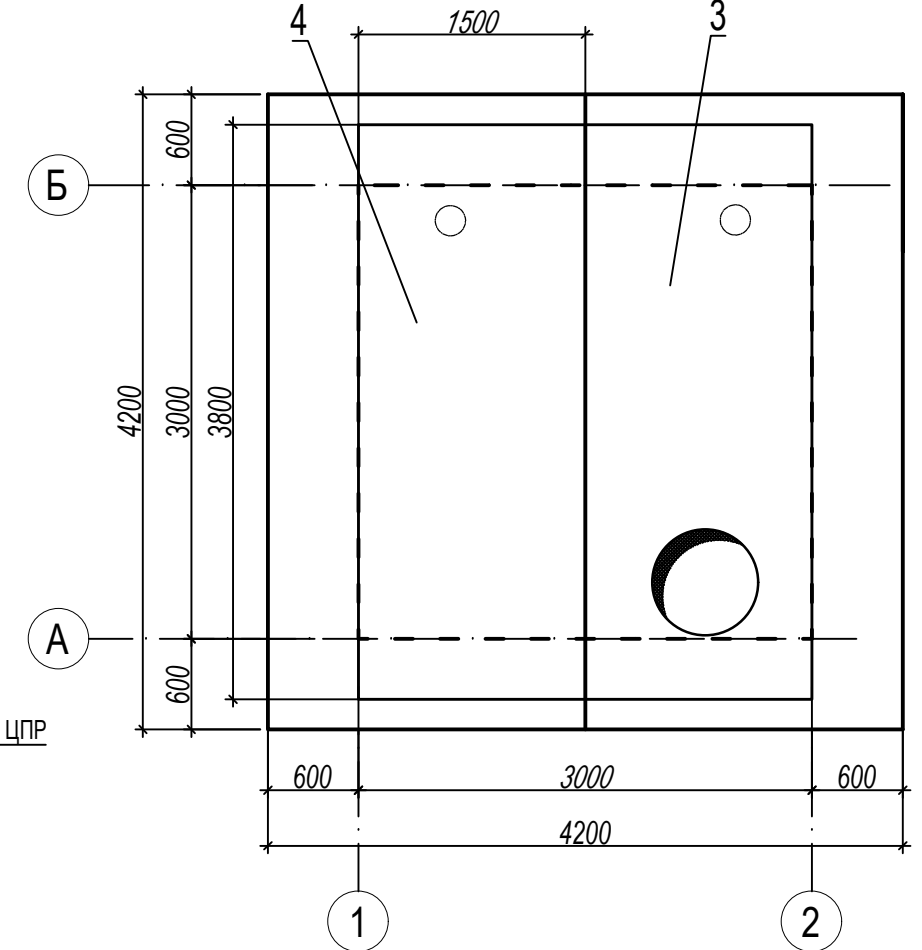


Схема расположения плит перекрытий насосной



Ведомость объемов работ

Поз.	Обозначение	Ед.изм.	Кол-во	Примечание
	Демонтажные работы			
	Насосная камера			
1	Выемка грунта вручную	м3	321,53	
2	Разборка железобетонного монолитного основания насосной камеры	м3	2,73	6,825 т
3	Демонтаж железобетонных Блоков фундаментных ФБС 12.6.6 (945 кг/шт)	шт	42	39,69 т
4	Демонтаж железобетонной Балки Б7 3,38x0,6x0,35 (1050кг/шт)	шт	1	1,05 т
5	Демонтаж железобетонной Плиты перекрытия ПО6(без отверстия)(3762кг/шт)	шт	1	3,762 т
6	Демонтаж железобетонной Плиты перекрытия ПО6(с отв Ø700) (3740 кг/шт)	шт	1	3,740 т
7	Демонтаж железобетонного Кольца стенового КС10.9п (600кг)	шт	1	0,6 т
8	Демонтаж Люка тип "Т"С250 (120кг)	шт	1	0,12 т
9	Вывоз строительного мусора	т	55,79	

Примечание:

1. Грунт, образованный после выемки распределить на территории парка. Расстояние перемещения до 1 км.

Спецификация камеры

Марка, поз.	Обозначение	Наименование	Кол	Масса ед. кг.	Примечание
Спецификация насосной					
1	ГОСТ 3634-99	Люк тип "Т"С250	1	120	
2	ГОСТ 8020-2016	Кольцо стеновое КС10.9п	1	600	
3	3.006.1-2.87	Плита перекрытия ПО6(с отв Ø700)	1	3740	
4	3.006.1-2.87	Плита перекрытия ПО6(без отверстия)	1	3762	
5	3.006.1-2.87	Балка Б7 3,38x0,6x0,35	1	1050	
6	3.006.1-2.87	Блок фундаментный ФБС 12.6.6	42	945	
7	ГОСТ 13579-78	Армированный ЦПР			2,74м3

643 - АС					
Благоустройство территорий городского округа - город Волжский Волгоградской области в рамках реализации мероприятий по региональному проекту «Формирование современной городской среды в Волгоградской области» - ул. Фонтанная, от ДК «ВГС» до ул. Чайковского, сквер вдоль ул. Чайковского, от ул. Циолковского до ул. Волгодонской					
Изм.	Кол.уч	Лист	Недок.	Подпись	Дата
Разраб.	Баннова			<i>[Подпись]</i>	23.03.22
ГАП	Баннова			<i>[Подпись]</i>	23.03.22
Монументальная композиция мемориала первостроителям, расположенная по адресу: г. Волжский, ул. Фонтанная. Бассейн и тетраэдр			Стадия	Лист	Листов
Существующая насосная камера.			Р	7	12
			ООО "ЭСО"		

2 Схема расположения элементов камеры насосной

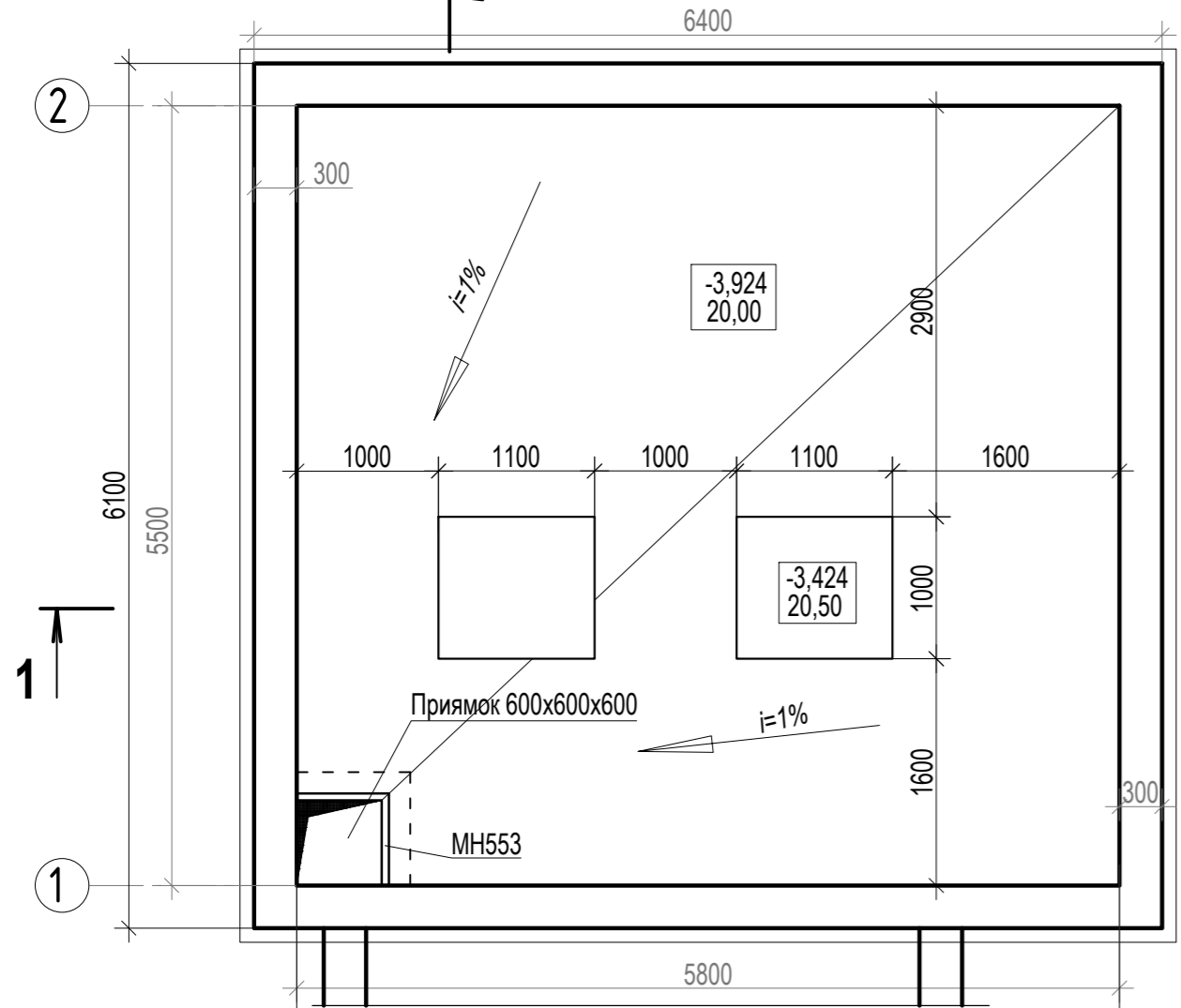
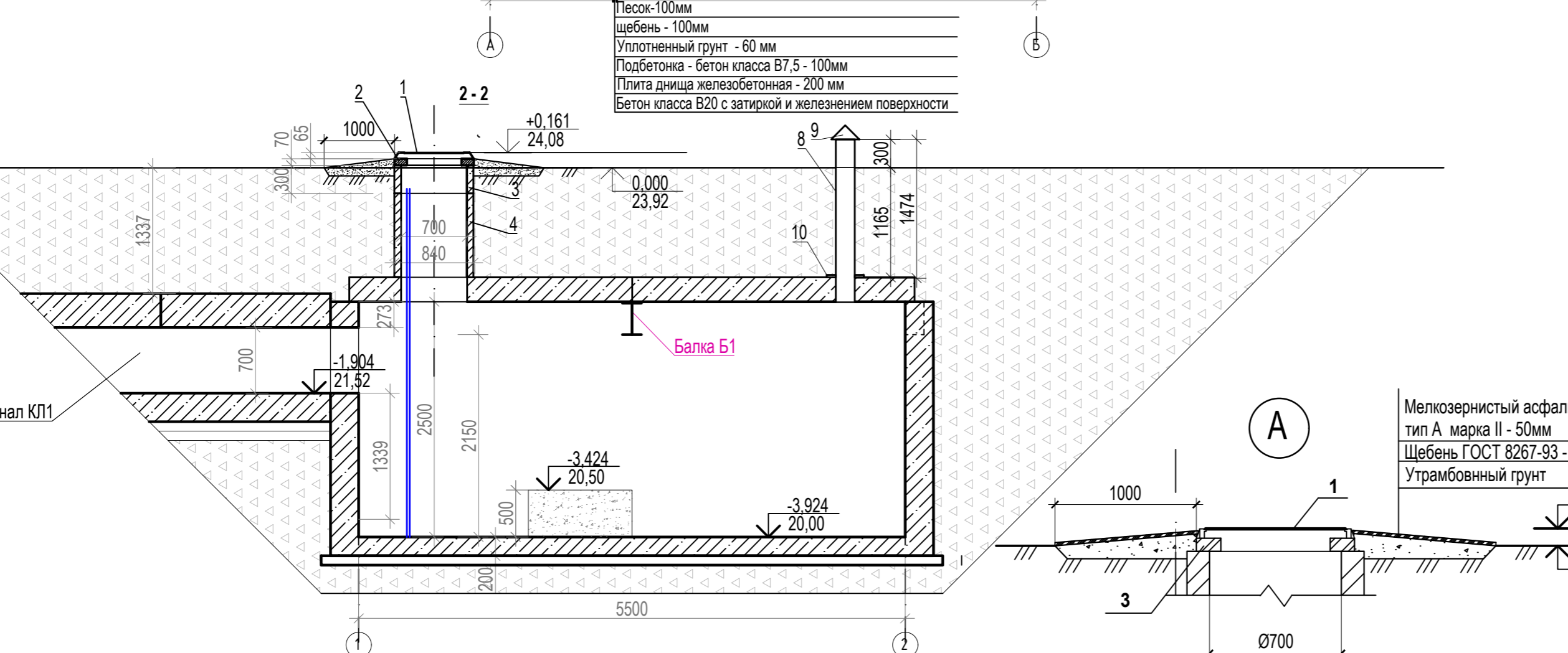
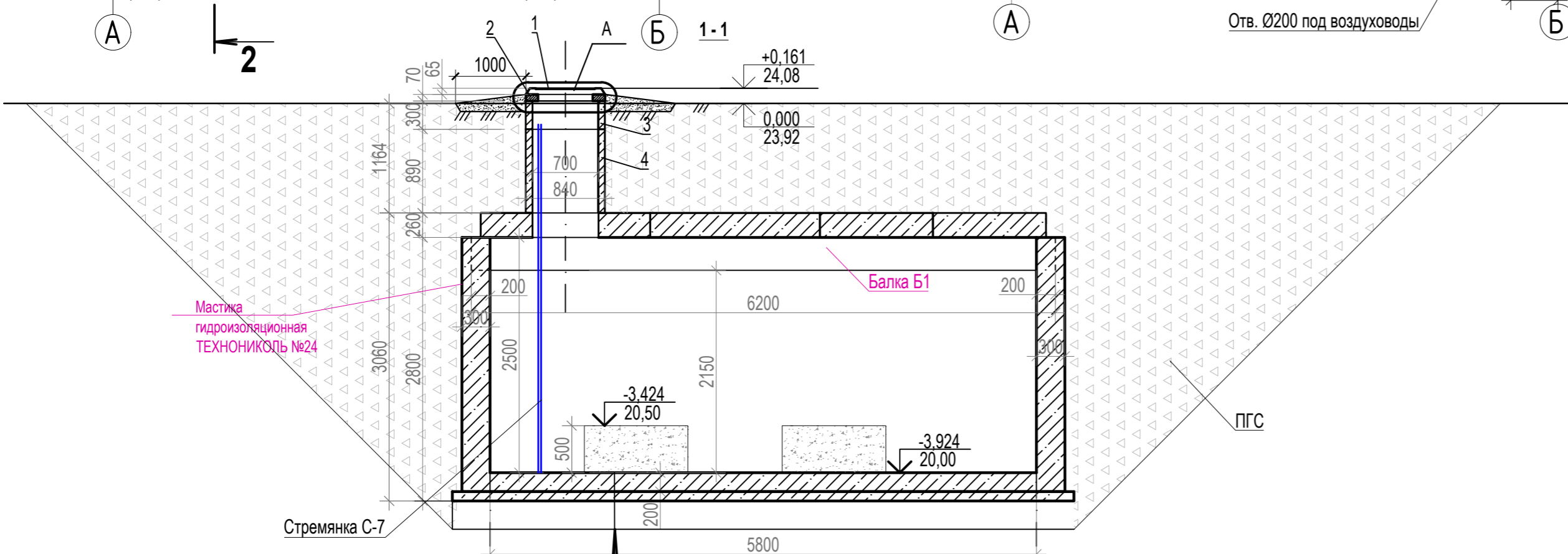
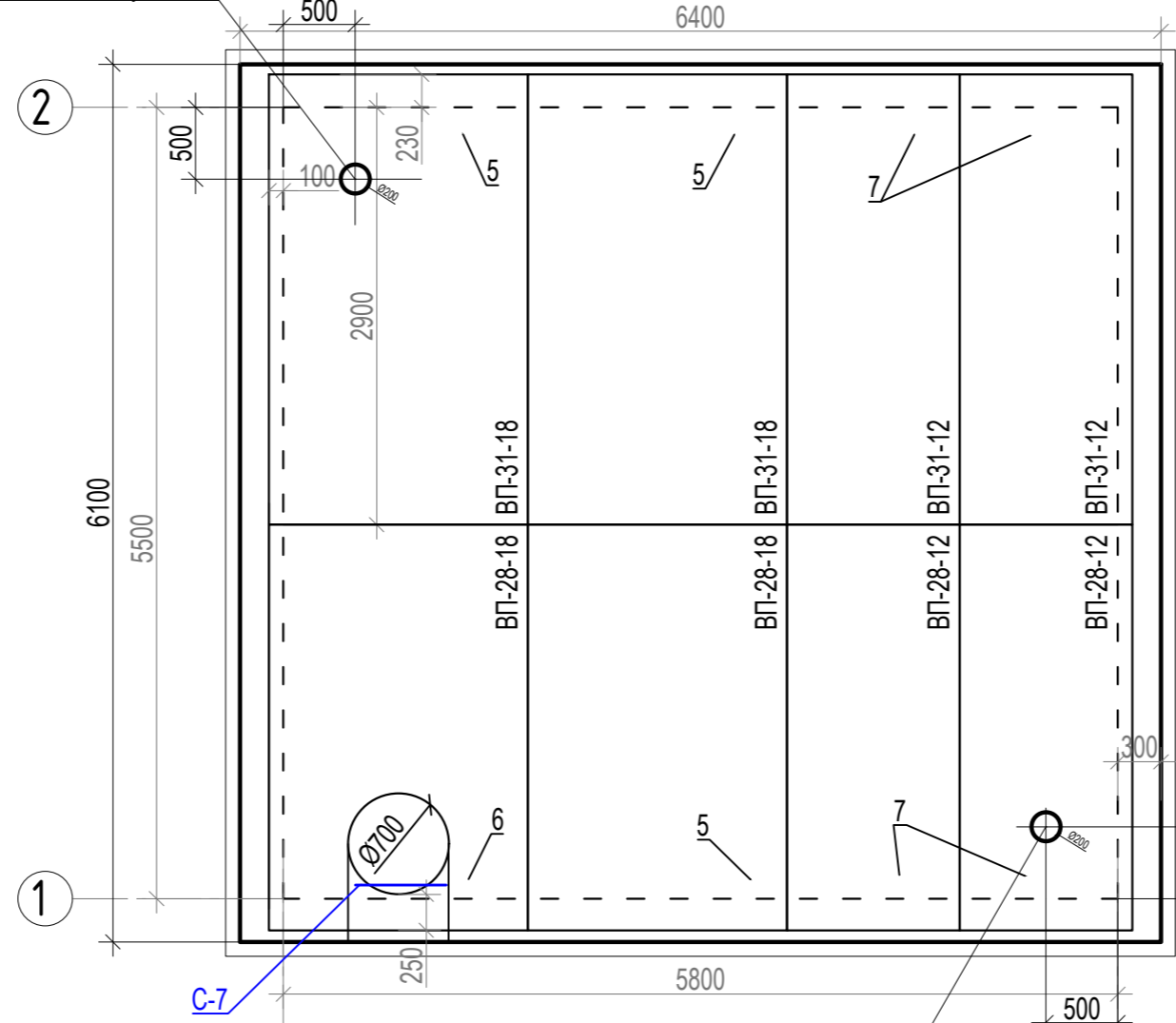
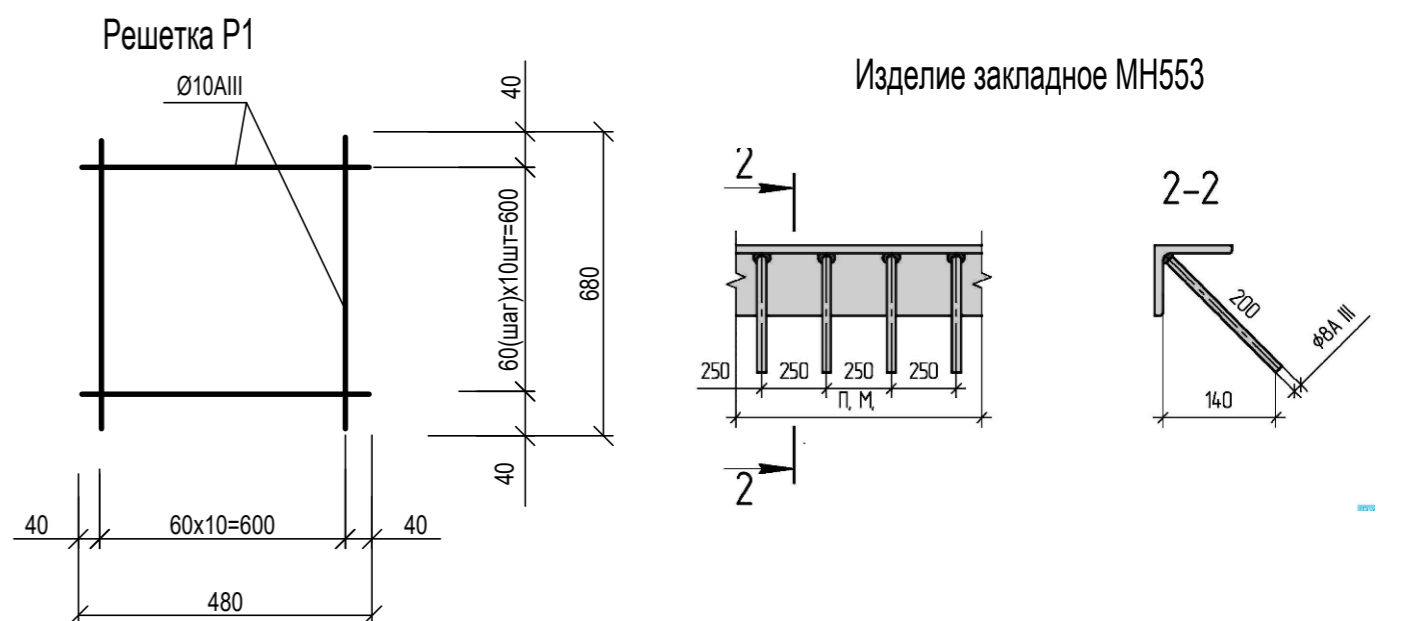


Схема расположения плит перекрытий насосной



Спецификация					
Марка, поз.	Обозначение	Наименование	Кол	Масса ед. кг.	Примечание
Спецификация насосной камеры					
1	ГОСТ 3634-99	Люк тип "Л" С250	1	119	119
2	ГОСТ 8020-2016	Кольцо опорное КО-6	1	50	50
3	ГОСТ 8020-2016	Кольцо стеновое КС 7.3	1	130	130
4	ГОСТ 8020-2016	Кольцо стеновое КС 7.9	1	380	380
5	РК 2308-86	Плита перекрытия ВП-31-18	2	3580	7160
6	РК 2308-86	Плита перекрытия ВП-31-12	2	2380	4760
7	РК 2308-86	Плита перекрытия ВП-28-18	1	2560	2560
8	РК 2308-86	Плита перекрытия ВП-28-18 (с отверстием)	1	2520	2520
9	РК 2308-86	Плита перекрытия ВП-28-12	2	1820	3640
С-7	ТПР 901-09-11.84	Стремянка С-7 (готовое изделие)	1	46	46
Б1	ГОСТ Р 57837-2017	Балка Б1 - двутавр 35Б2 L=6200	1	43,3	268,46
Р1	Решетка Р1	Ø10AIII ГОСТ 5781-82 L=680	24	0,42	10,08
МН2	1.400-15, вып.1	Изделие закладное МН553	1,2м.п.	1	4,92 кг
10	ГОСТ 10704-91	Труба Ø219х3 (15,98кг/м.п.)	1,5 м.п.	2	23,97 47,94кг
11		Зонт вентиляционный Ø200 оцинк. сталь 0,5мм	2		
12		Фланец стальной приварной встык 250-16-11-В-Ст 12Х18Н10Т ГОСТ 33259-2015	2	17,4	34,8
Материалы					
		Мелкозернистый асфальтобетон тип А марка II пл. 2,3 т/м3 по ГОСТ 9128-2013 h=0,03м			5,34 м2
		Щебень М-600кг/см3 фр. 20-40мм по ГОСТ 8267-97* h=0,12м			0,7 м³
		Бетон класса В20 W4 F75 (фундамент под насосы)			1,1м3

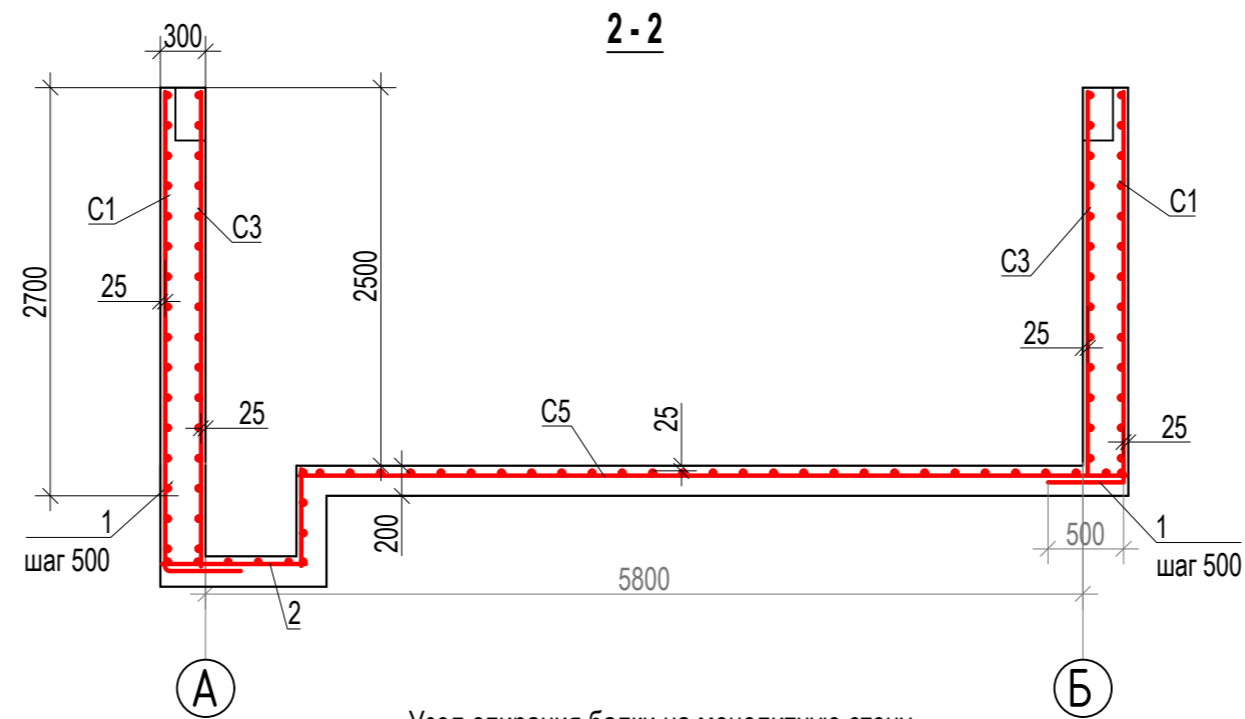
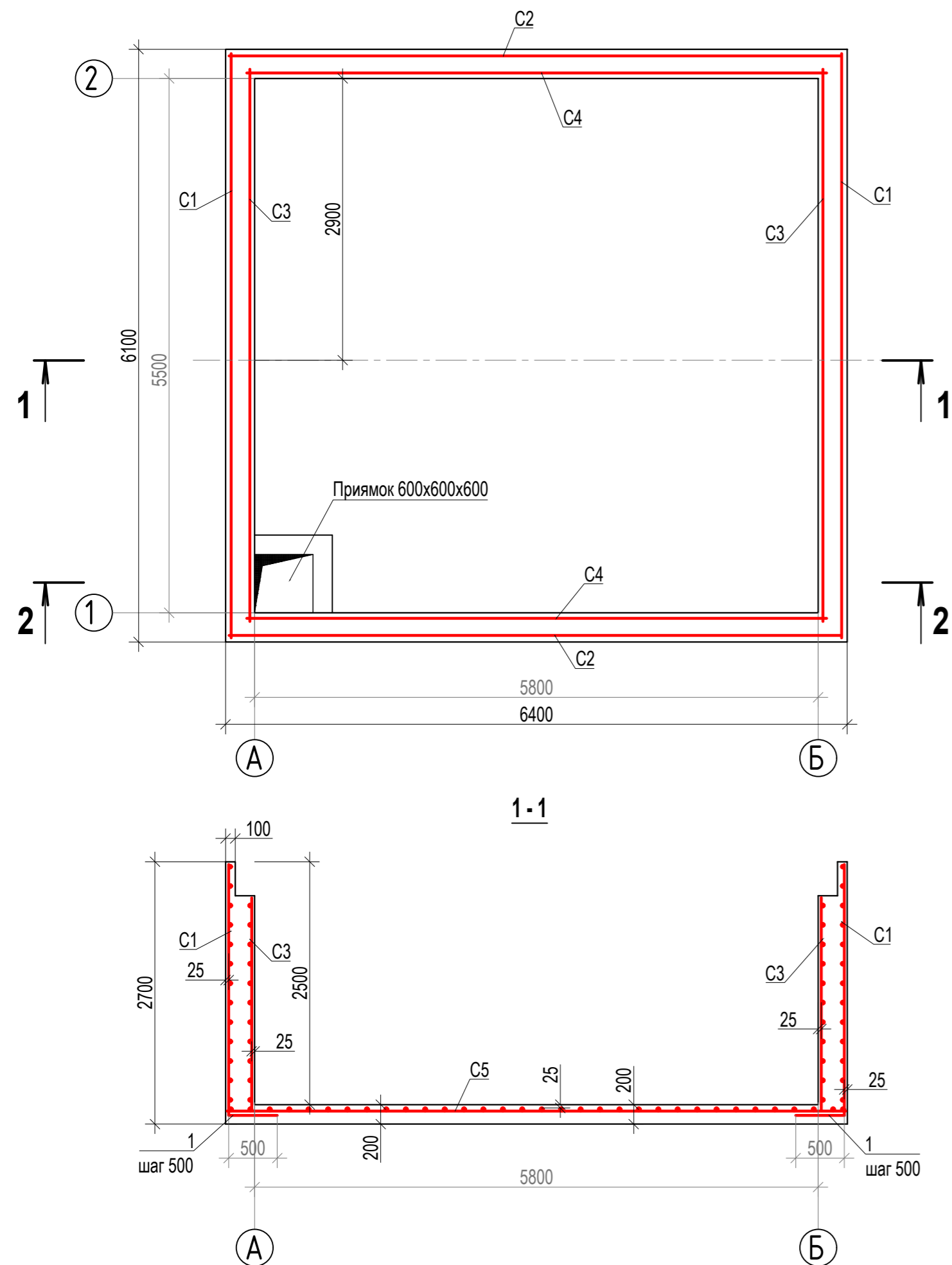
Спецификация земляных работ					
Марка, поз.	Обозначение	Наименование	Кол	Масса ед. кг.	Примечание
		Обратная засыпка ПГС бульдозером	120,11		м³
		Излишки грунта	201,42		м³



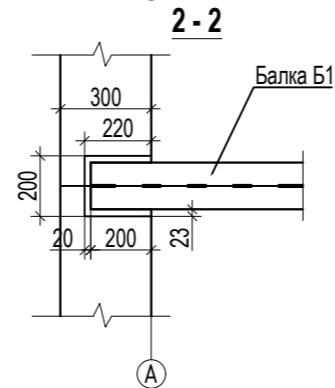
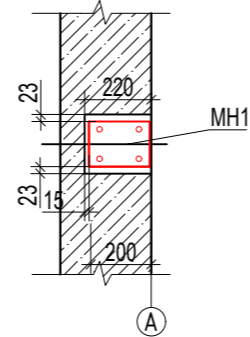
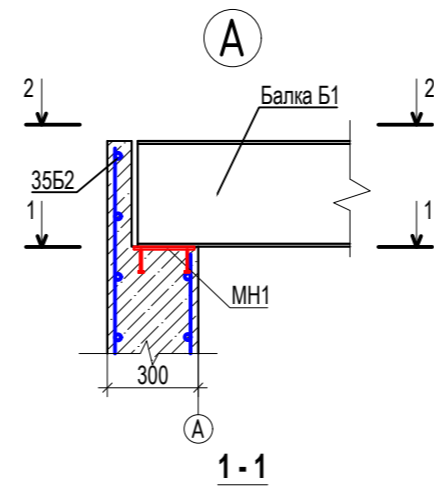
- Сборные железобетонные элементы устанавливать на цементно-песчаном растворе марки 100.
- Уклон пола выполнить цементно-песчаным раствором марки 50 (ср толщ 35мм). (V=1,2м3)
- Наружные поверхности всех конструкций, находящиеся в грунте, обмазать Мasticкой гидроизоляционной ТЕХНИКОЛЬ №24 - 2 слоя
- Все стальные конструкции в соответствии с СП 28.13330.2012 "Защита строительных конструкций от коррозии" окрасить в 2 слоя эмалью ПФ-115 по ГОСТ6465-76 по грунтовке ГФ-021 ГОСТ 25129-82 в один слой. (S=8,2м2)

643 - АС					
Благоустройство территорий городского округа - город Волжский Волгоградской области в рамках реализации мероприятий по региональному проекту «Формирование современной городской среды в Волгоградской области» - ул. Фонтанная, от ДК «ВГС» до ул. Чайковского, сквер вдоль ул. Чайковского, от ул. Циолковского до ул. Волгодонской					
Изм.	Кол.уч.	Лист	Нддок.	Подпись	Дата
Разраб.	Баннова				23.03.22
ГАП	Баннова				23.03.22
Монументальная композиция мемориала первостроителям, расположенная по адресу: г. Волжский, ул. Фонтанная. Бассейн и тетраэдр				Стадия	Лист
Проектируемая насосная. План на отм. -3,924				Р	8
				Листов	12
				ООО "ЭСО"	

Схема принципиального армирования камеры насосной



Узел опирания балки на монолитную стену



Спецификация к схеме армирования камеры насосной

Поз.	Обозначение	Наименование	Кол	Масса ед. кг.	Приме- чание
		Камера насосная			
		Сборочные единицы			
C1	ГОСТ 23279-85	Сетка 4C Ø10AIII-200 605x265	2	102,87	205,74
C2	ГОСТ 23279-85	Сетка 4C Ø10AIII-200 635x265	2	107,09	214,18
C3	ГОСТ 23279-85	Сетка 4C Ø10AIII-200 545x250	2	86,84	173,68
C4	ГОСТ 23279-85	Сетка 4C Ø10AIII-200 575x250	2	90,79	181,58
C5	ГОСТ 23279-85	Сетка 4C Ø10AIII-200 605x635	1	240,73	240,73
1	Ø10AIII	ГОСТ 5781-82 L=1000	51	0,617	31,5
2	Ø10AIII	ГОСТ 5781-82 15 м.п.		0,617	9,3
MH1		Изделие закладное MH107-6-17	2	1,4	2,8
		Материалы			
		Бетон класса В20 W4 F75			26,2м3
		Бетон класса В7,5			4,2м3
		Обмазочная гидроизоляция			110м2

Согласовано

Взам. инв. №

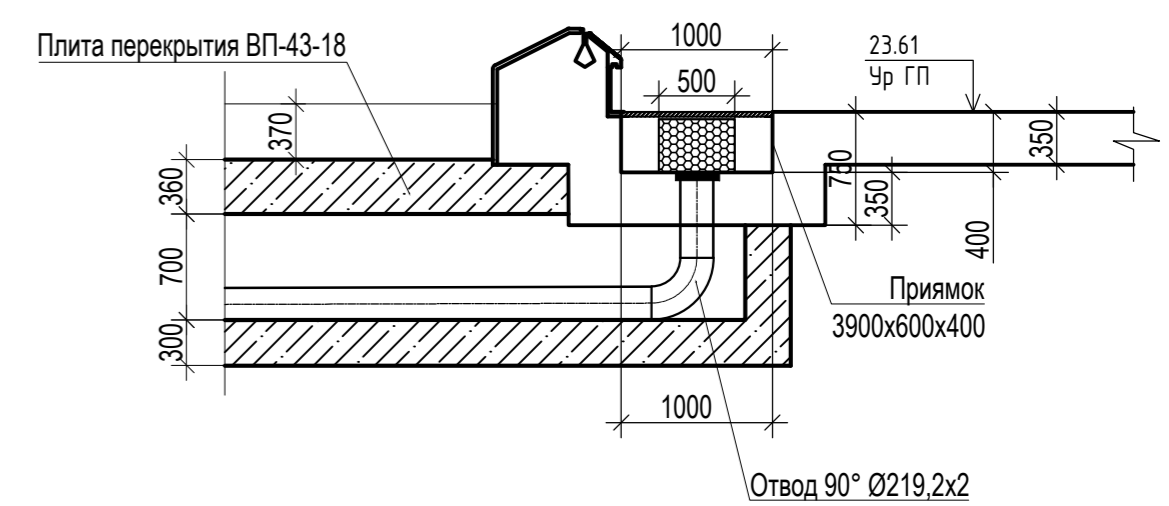
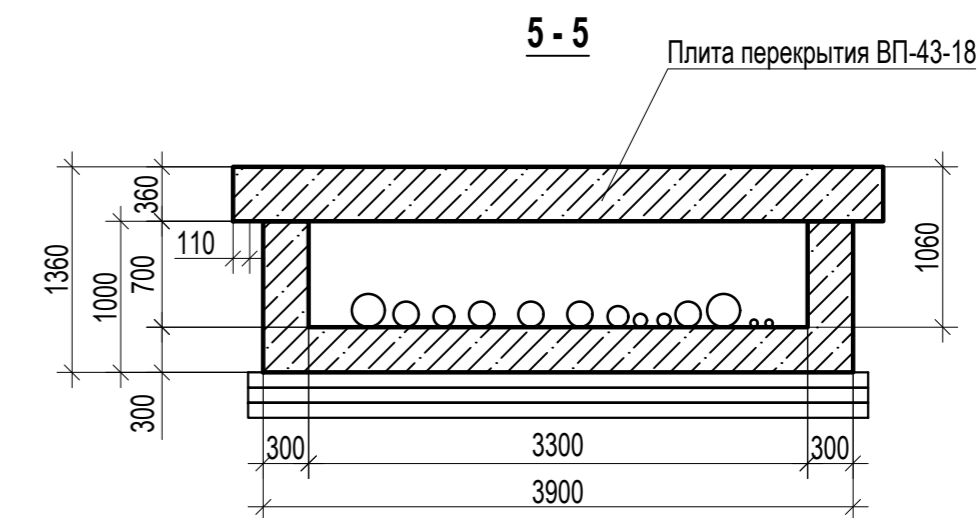
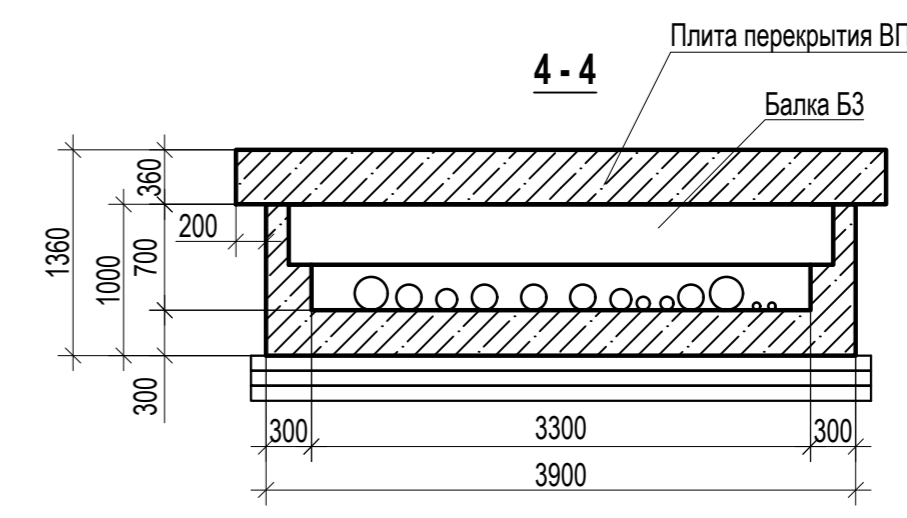
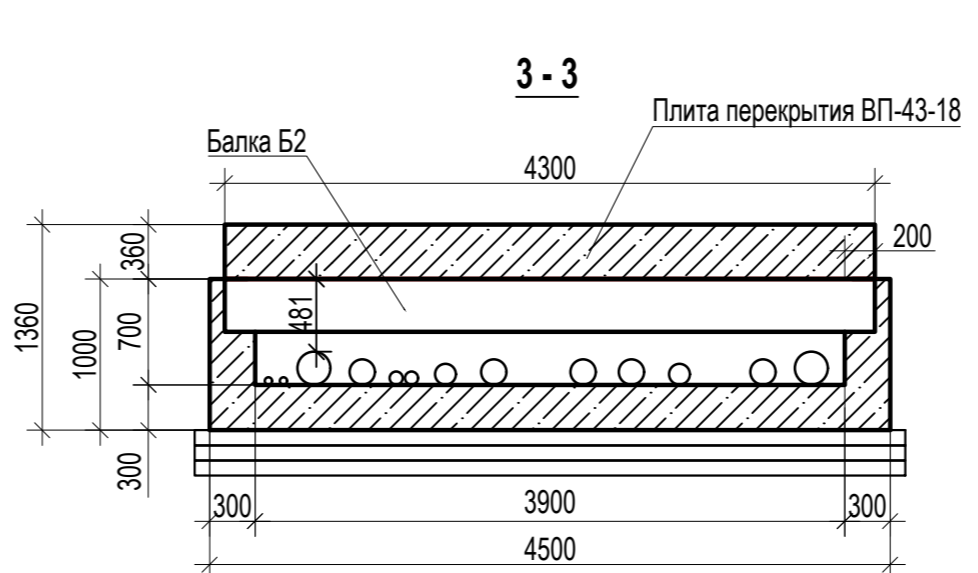
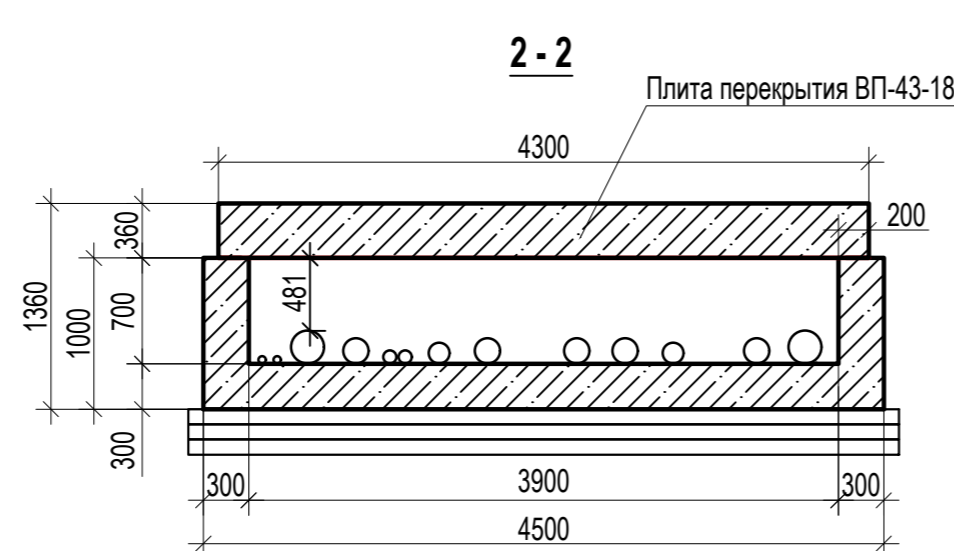
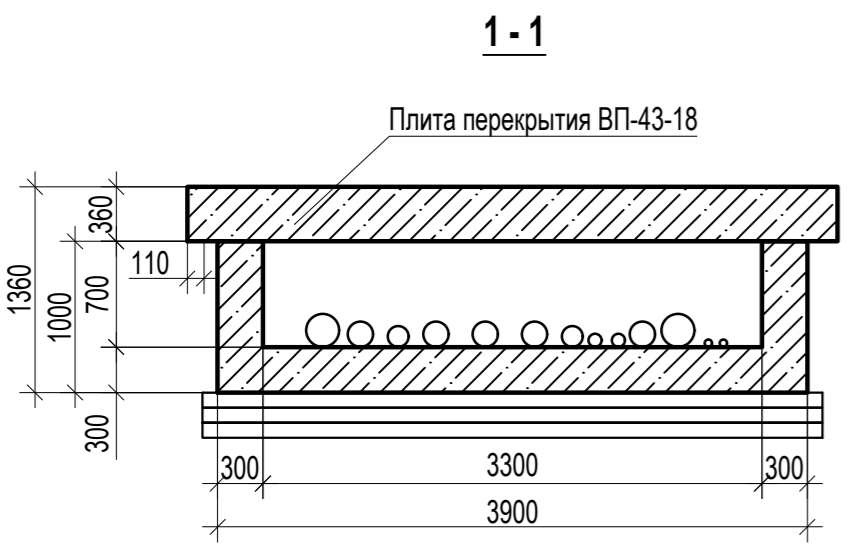
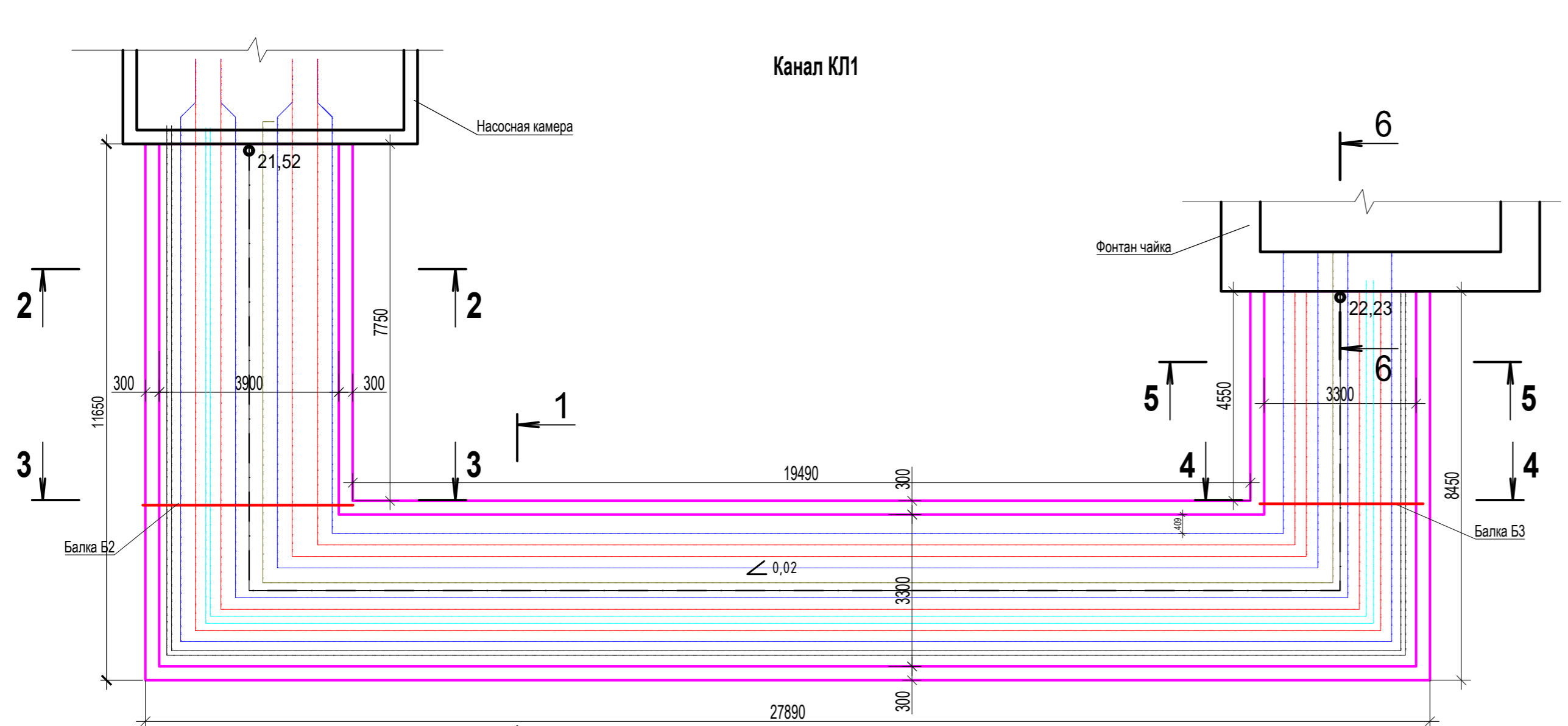
Подл. и дата

Инв. № подл.

643 - AC

Благоустройство территорий городского округа - город Волжский Волгоградской области в рамках реализации мероприятий по региональному проекту «Формирование современной городской среды в Волгоградской области» - ул. Фонтанная, от ДК «ВГС» до ул. Чайковского, сквер вдоль ул. Чайковского, от ул. Циолковского до ул. Волгодонской

Изм.	Кол.уч	Лист	Недок.	Подпись	Дата	Стадия	Лист	Листов
Разраб.	Баннова			<i>[Signature]</i>	23.03.22	Р	9	12
ГАП	Баннова			<i>[Signature]</i>	23.03.22			
Схема принципиального армирования камеры насосной						000 "ЭСО"		

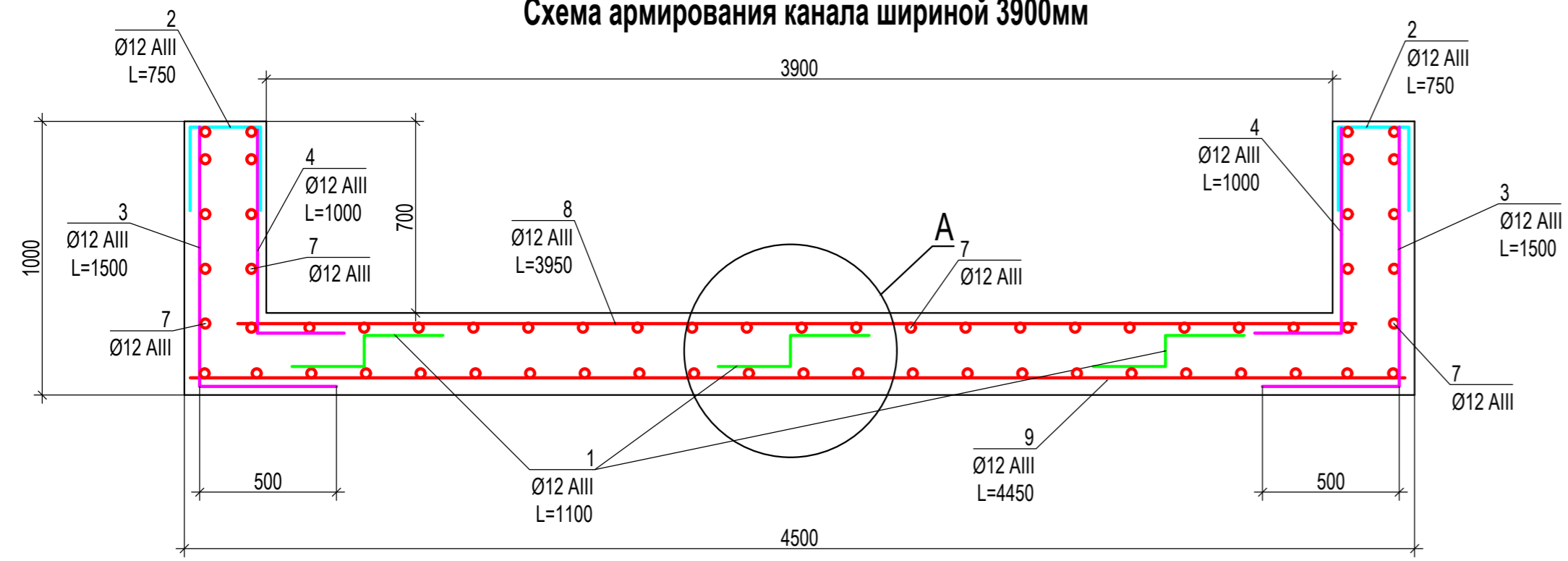


Согласовано
Изм. №
Подл. и дата
Взам. инв. №
Инд. № подл.

						643 - АС					
						Благоустройство территорий городского округа - город Волжский Волгоградской области в рамках реализации мероприятий по региональному проекту «Формирование современной городской среды в Волгоградской области» - ул. Фонтанная, от ДК «ВГС» до ул. Чайковского, сквер вдоль ул. Чайковского, от ул. Циолковского до ул. Волгодонской					
Изм.	Коп.уч	Лист	Недок.	Подпись	Дата	Монументальная композиция мемориала первостроителям, расположенная по адресу: г. Волжский, ул. Фонтанная. Бассейн и тетраздр	Стадия	Лист	Листов		
Разраб.	Баннова			<i>[Signature]</i>	23.03.22		Р	10	12		
ГАП	Баннова			<i>[Signature]</i>	23.03.22						
						Канал КП1	ООО "ЭСО"				

Спецификация к схеме армирования канала

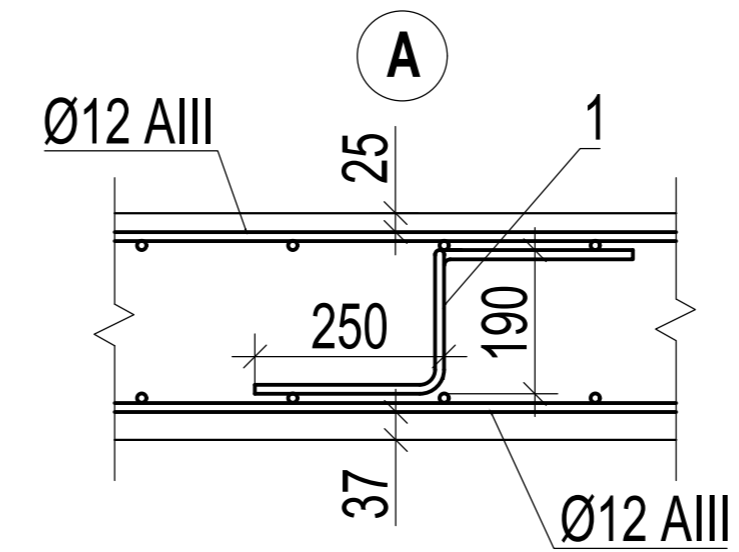
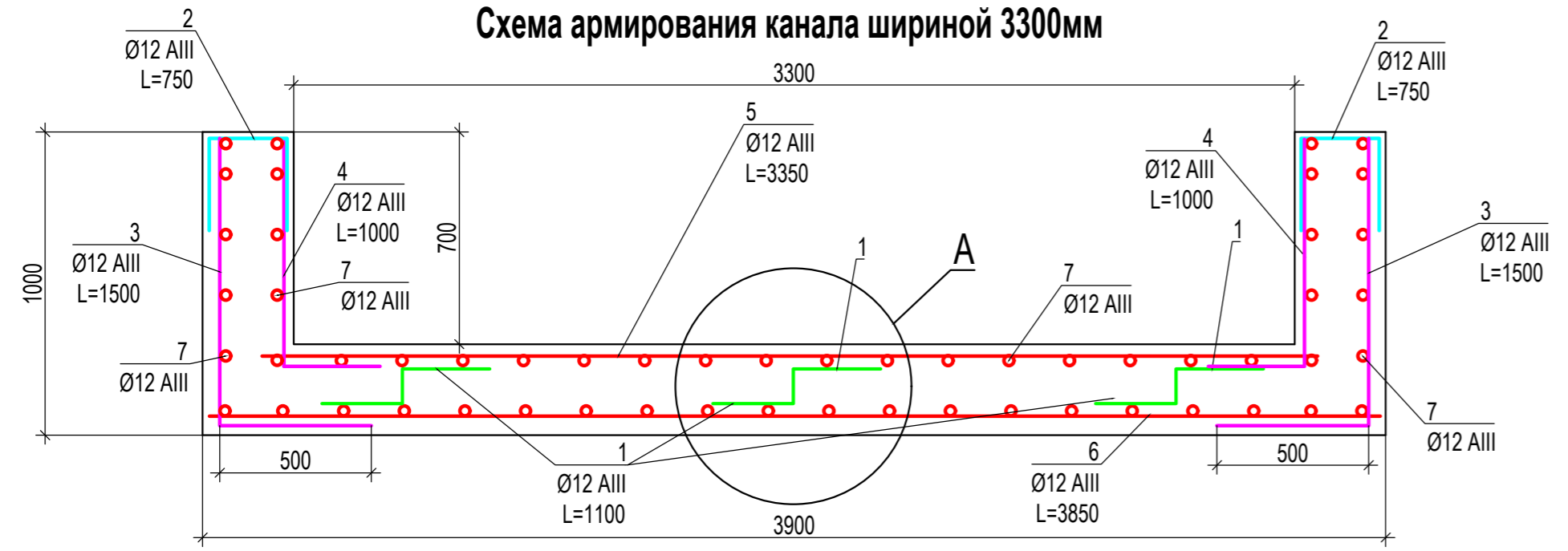
Схема армирования канала шириной 3900мм



Ведомость деталей

Поз.	Эскиз
1	
2	

Схема армирования канала шириной 3300мм



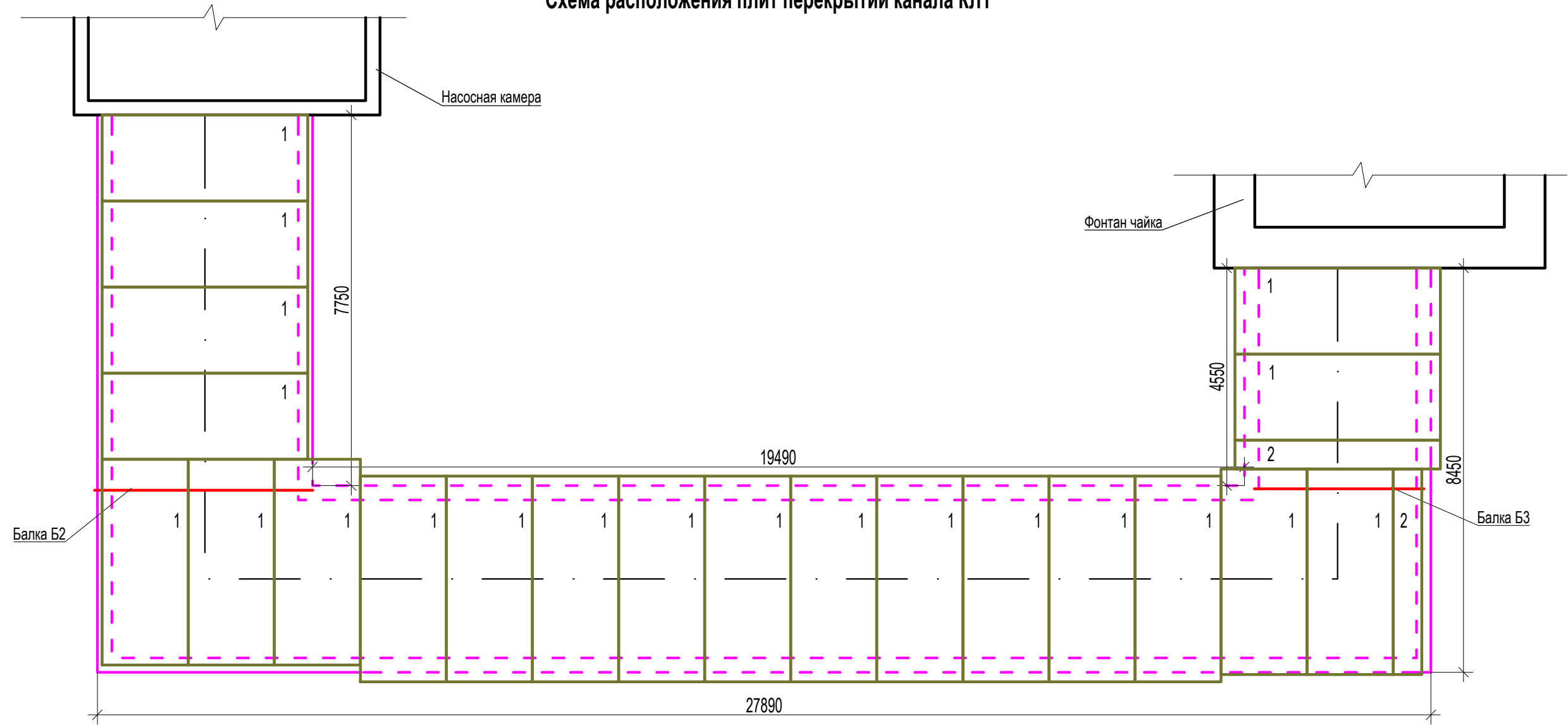
Поз.	Обозначение	Наименование	Кол	Масса ед. кг.	Примечание
Канал КЛ1					
Сборочные единицы					
1	Ø12AIII	ГОСТ 5781-82 L=1100	100	0,977	97,68 кг/110м.п.
2	Ø12AIII	ГОСТ 5781-82 L=750	160	0,666	105,56кг/120м.п.
3	Ø12AIII	ГОСТ 5781-82 L=1500	201	1,332	266,4кг/300м.п.
4	Ø12AIII	ГОСТ 5781-82 L=1000	201	0,888	177,6кг/200м.п.
5	Ø12AIII	ГОСТ 5781-82 L=3350	201	2,97	594,96кг/670м.п.
6	Ø12AIII	ГОСТ 5781-82 L=3850	201	3,42	683,76кг/770м.п.
7	Ø12AIII	ГОСТ 5781-82	2292,6 м.п.	0,888	2035,83кг
8	Ø12AIII	ГОСТ 5781-82 L=3950	201	3,51	701,52кг/790м.п.
9	Ø12AIII	ГОСТ 5781-82 L=4450	201	6,95	790,32кг/890м.п.
Б2	ГОСТ Р 57837-2017	Балка Б2 - двутавр 35Б2 L=4300		43,3	186,19
Б3	ГОСТ Р 57837-2017	Балка Б3 - двутавр 35Б2 L=4080		43,3	176,66
Материалы					
		Бетон класса В20 W4 F75			65,19м3
		Бетон класса В7,5			16,94м3
		Обмазочная гидроизоляция			278,53м2
		Песок			16,94м3

Спецификация земляных работ

Марка, поз.	Обозначение	Наименование	Кол	Масса ед. кг.	Примечание
		Выемка грунта эксковатором	800		м³
		Обратная засыпка ПГС бульдозером	625,05		м³
		Излишки грунта	174,95		м³

643 - АС							
Благоустройство территорий городского округа - город Волжский Волгоградской области в рамках реализации мероприятий по региональному проекту «Формирование современной городской среды в Волгоградской области» - ул. Фонтанная, от ДК «ВГС» до ул. Чайковского, сквер вдоль ул. Чайковского, от ул. Циолковского до ул. Волгодонской							
Изм.	Кол.уч	Лист	Недок.	Подпись	Дата		
Разраб.	Баннова				23.03.22		
ГАП	Баннова				23.03.22		
				Монументальная композиция мемориала первостроителям, расположенная по адресу: г. Волжский, ул. Фонтанная. Бассейн и тетраэдр	Стадия	Лист	Листов
				Схема армирования Канала КЛ1	Р	11	12
					ООО "ЭСО"		

### Схема расположения плит перекрытий канала КЛ1



Спецификация к схеме расположения

Марка, поз.	Обозначение	Наименование	Кол	Масса ед. кг.	Примечание
1	РК 2303-86	Плита перекрытия канала ВП-43-18 2,72м3	21	6800	57,12 м3
2	РК 2303-86	Плита перекрытия канала ВП-43-6 0,91м3	2	2280	1,82м3
					58,94м3

643 - АС					
Благоустройство территорий городского округа - город Волжский Волгоградской области в рамках реализации мероприятий по региональному проекту «Формирование современной городской среды в Волгоградской области» - ул. Фонтанная, от ДК «ВГС» до ул. Чайковского, сквер вдоль ул. Чайковского, от ул. Циолковского до ул. Волгодонской					
Изм.	Кол.уч	Лист	Недок.	Подпись	Дата
Разраб.		Баннова		<i>[Signature]</i>	23.03.22
ГАП		Баннова		<i>[Signature]</i>	23.03.22
				Монументальная композиция мемориала первостроителям, расположенная по адресу: г. Волжский, ул. Фонтанная. Бассейн и тетраэдр	
				Стадия	Лист
				Р	12
				Листов	
				12	
				Схема расположения плит перекрытий канала КЛ1	
				ООО "ЭСО"	

Согласовано


Взам. инв. №	
Подп. и дата	
Инв. № подл.	